

Säkerhetsföreskrifter för mekaniskt inbrottsskydd 1, S851

Din skyldighet att förebygga inbrottsskador, gäller från 1.1.2023

Välkommen för att ta del av den här säkerhetsföreskriften!

Ditt företag är skyldigt att förebygga skador. I dessa säkerhetsföreskrifter berättar vi vad företaget måste göra och tänka på för att förhindra inbrottsskador.

ⓘ Läs föreskrifterna omsorgsfullt. Om du inte följer föreskrifterna, kan vi sänka din ersättning eller avslå den helt och hållet.

Säkerhetsföreskrifterna utgör en del av ditt försäkringsavtal

Ditt försäkringsavtal består av försäkringsbrevet, försäkringsvillkoren, säkerhetsföreskrifterna och de allmänna avtalsvillkoren.

I **försäkringsbrevet** berättar vi om vilka försäkringar och skydd som ditt företag har, och försäkringsvillkor som tillämpas på dem.

I **försäkringsvillkoren** berättar vi om vilka villkor för den försäkring som du har försäkrat din egendom med.

I **säkerhetsföreskrifterna** berättar vi om vilka skyldigheter ditt företag har att förebygga skador.

I **de allmänna avtalsvillkoren** berättar vi om alla bestämmelser om försäkringar som beviljats av Pohjola Försäkring.

Vi tolkar försäkringsbrevet, försäkringsvillkoren, säkerhetsföreskrifterna och de allmänna avtalsvillkoren som en helhet.



Försäkringsbrev



Försäkringsvillkor



Säkerhetsföreskrift
Det här dokumentet



Allmänna avtalsvillkor

INNEHÅLLSFÖRTECKNING

1	Säkerhetsföreskrifternas syfte: förhindra inbrottsskador	2
2	Krav på skydd med konstruktioner för företagets utrymmen.	2
3	Krav på säker hantering av nycklar	8
4	Tekniska definitioner som vi använder	9

1 Säkerhetsföreskrifternas syfte: förhindra inbrottsskador

Säkerhetsföreskrifterna syftar till att förhindra inbrottsskador.

Inbrott avser en situation där någon bryter sig in i ett låst utrymme med våld och skadar lås eller konstruktioner så att märken efter inbrottet kvarstår.

Förvaringsutrymme avser ett utrymme som är skyddat med konstruktioner och låst så att det inte är möjligt att beträda utan att göra inbrott.

Ditt företag är skyldigt att ombesörja att

- säkerhetsföreskrifterna följs i all verksamhet som försäkringstagaren eller en person som kan jämföras med försäkringstagaren utför
- säkerhetsföreskrifternas innehåll är känt för de personer som ansvarar för arbetets utförande eller förebyggande av skador i övrigt.

2 Krav på skydd med konstruktioner för företagets utrymmen

ⓘ Dessa krav är minimikrav. Kontakta oss om du behöver ett förtydligande av skyddskraven, om företagsegendom som huvudsakligen avviker från branschklassificeringen förvaras i företagets utrymmen.

Av försäkringsbrevet framgår vilka inbrottskyddsanvisningar som gäller för ditt företag.

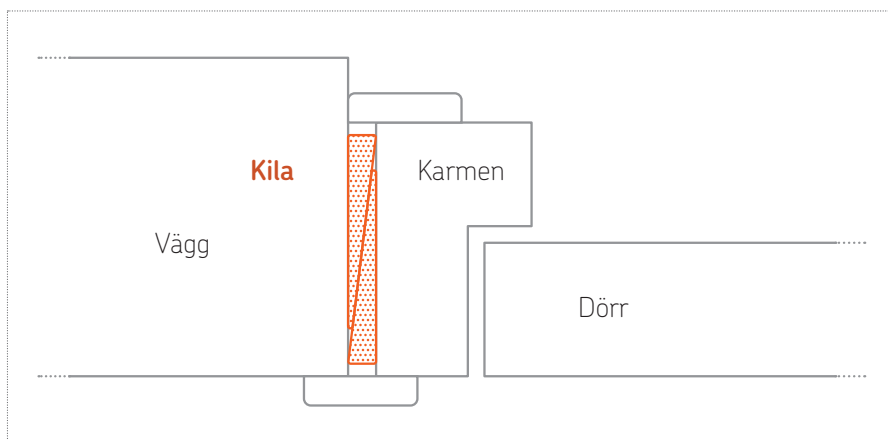
Väggar, golv och tak

- ✓ **Säkerställ** att konstruktionernas hållfasthet och byggnadssätt är sådana att det inte är möjligt att ta sig in i utrymmet utan att göra inbrott.
 - Observera att vi anser att lätta konstruktioner som tyger och presenningar inte är tillräckliga.
- ✓ **Säkerställ** att konstruktionerna och delar av dem inte kan lossas från utsidan.
- ✓ **Säkerställ** att mellanväggskonstruktionerna når från golv till tak, eller att ovansidan av nedsänkt tak skyddas med galler.

Dörrar, gångjärn och karmar

⚠ Dörrarnas konstruktion ska motsvara väggkonstruktionernas hållfasthet.

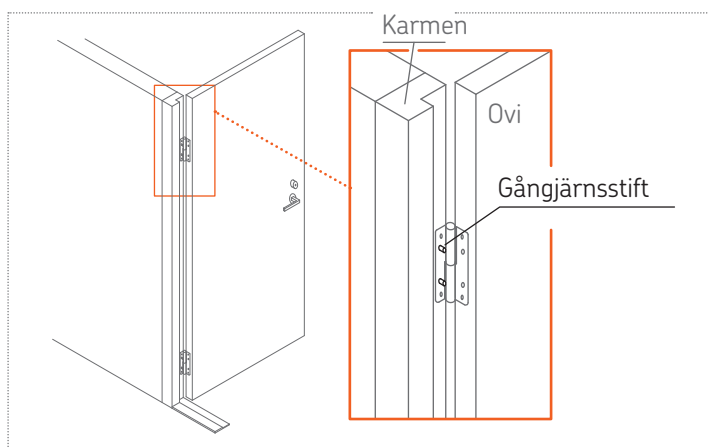
✓ **Kila** dörrkarmen i konstruktionen vid lås och gångjärn (figur 1).



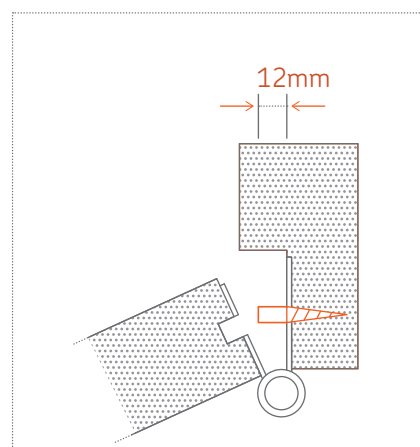
Figur 1: Kila karmen

✓ **Montera** minst tre gångjärnsstift i dörrar och karmar.

- **Gångjärnsstift** är ett stift tillverkat av järn har en diameter på minst 6 mm med en utskjutning på minst 12 mm. Stiftet är fast förankrat i gångjärnet eller fäst i karmen.



Gångjärnsstiftens montering



Gångjärnsstift

Figur 2: Gångjärnsstift

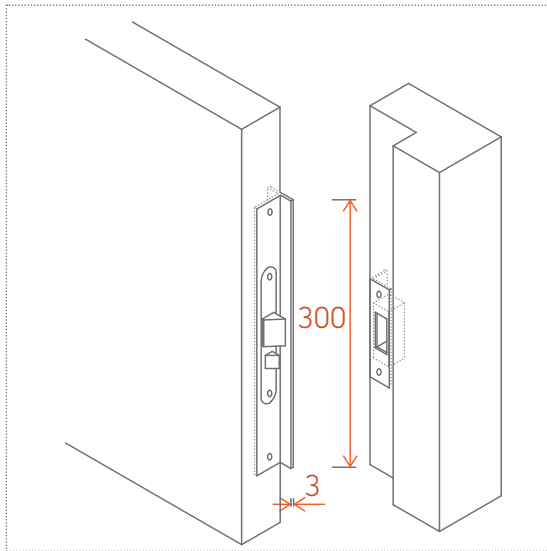


Figure 3: Brytskyddsjärn

✓ **Skydda** brukslås i ofalsad dörr med brytskyddsjärn.

- **Brytskyddsjärn** avser en T-profil i stål eller mässing med en längd på minst 30 cm och 3 mm materialtjocklek som monteras vid låset i en ofalsad dörr (figur 3).

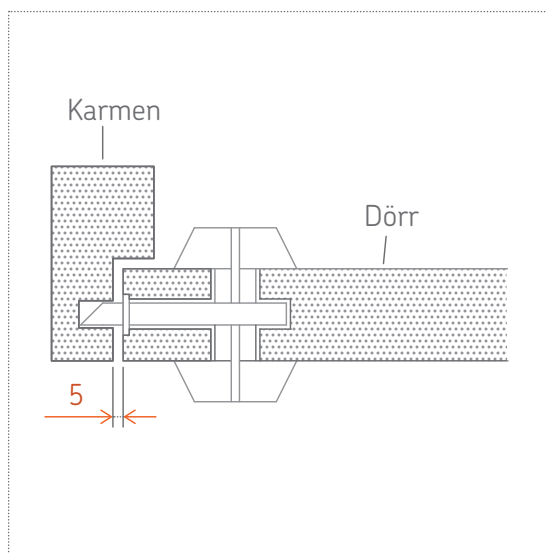


Figure 4: Dörrspringa

✓ **Se till** att dörrspringan på låsets sida är max 5 mm.

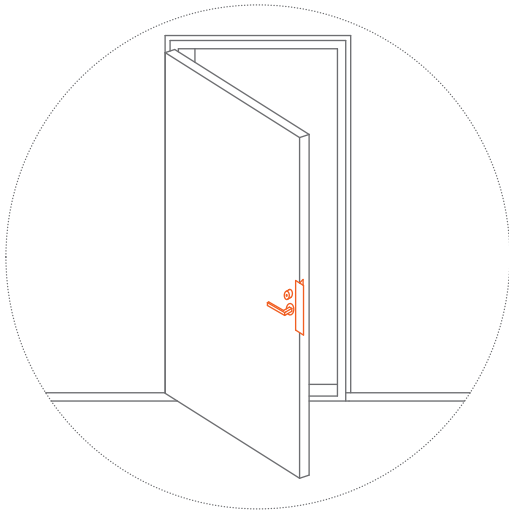
- **Dörrspringa** avser springan mellan dörrbladet och karmen intill låset (figur 4).

✓ **Håll** dörrar i baklås och snabbregel på pardörr låst när ingen vistas i lokalen. Låset är i baklås när dess kolv är i reglat läge.

- **Kolv** avser låsets rörliga del, som låser dörren i det slutbleck som finns i karmen.

✓ Lås fram- och bakdörrar enligt tabellen nedan:

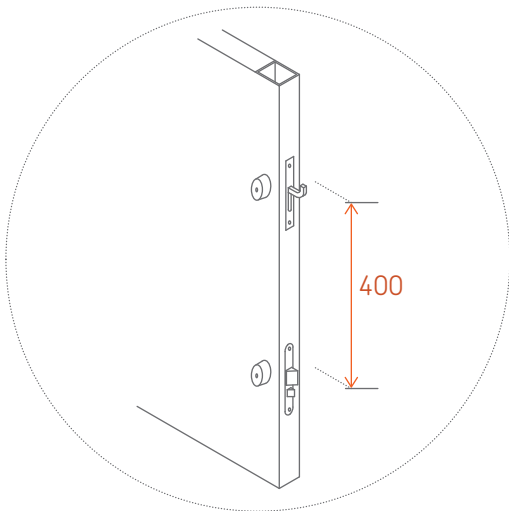
Dörrtyp	Låsning
Fönsterlös dörr	Brukslås
Profildörr	Brukslås och säkerhetslås (avståndet mellan kolvarna ska vara minst 40 cm)
Dörr med glasruta	Brukslås och säkerhetslås (avståndet mellan kolvarna ska vara minst 40 cm)
Glasdörr	Säkerhetslås
Dörrens snabbregel	Hänglås
Snabbregel avser en anordning som reglerar den passiva dörrhalvan, som öppnas med en knapp på insidan.	
Pardörr	Gånghalva <ul style="list-style-type: none">enligt kraven för enkeldörr Passiv halva <ul style="list-style-type: none">med snabbregel, som låses med hänglås i minst klass 2 eller liknande som hindrar snabbregelns funktion ellerbrukslås och stålbom som låses med hänglås ellerinvändiga regler och hänglås
Vipportar och lyftdörrar	Jokin seuraavista: <ul style="list-style-type: none">Invändiga regler med ett hänglås ellerutvändiga med två hänglås
Svängdörrar	Jollakin seuraavista: <ul style="list-style-type: none">Stålbom med hänglås ellerbåda dörrbladen med säkerhetslås uppe och nere ellerdet ena dörrbladet med säkerhetslås uppe och nere och det andra dörrbladet med brukslås och säkerhetslås
Skjutbara glasväggar och glasskjutdörrar	Säkerhetslås
Vik- och skjutdörrar	Hänglås



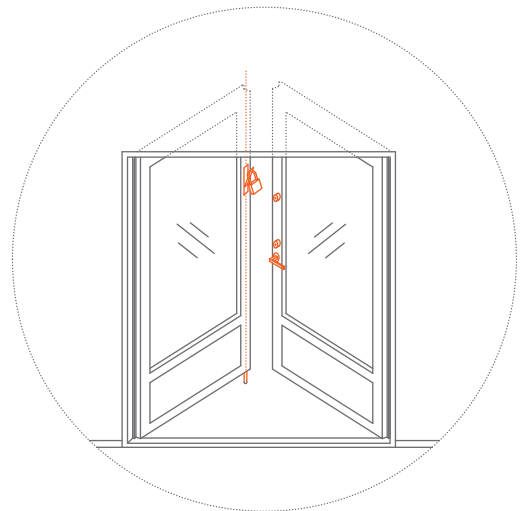
Figur 5: Enkel fönsterlös dörr



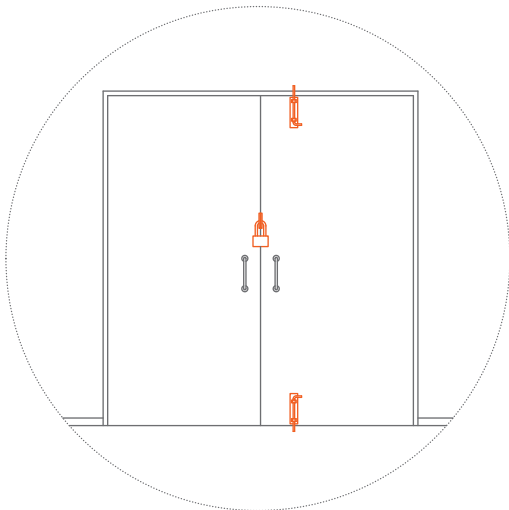
Figur 6: Enkel profildörr



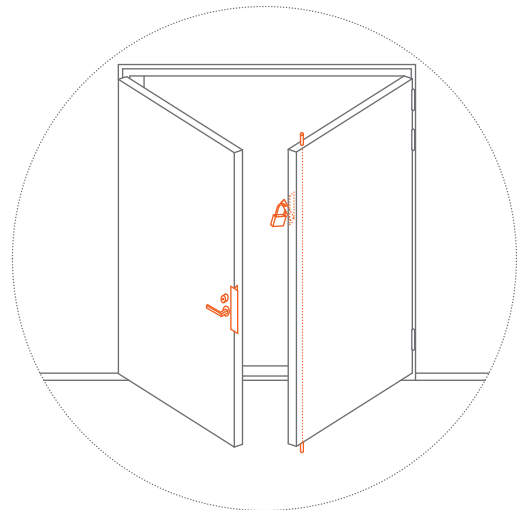
Figur 7: Säkerhets- och brukslås för profildörrar



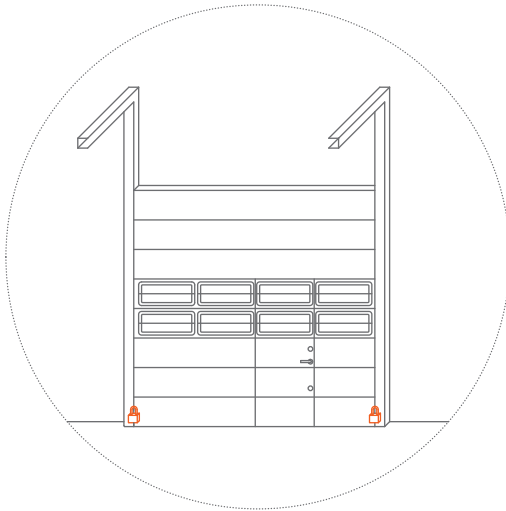
Figur 8: Profildörr



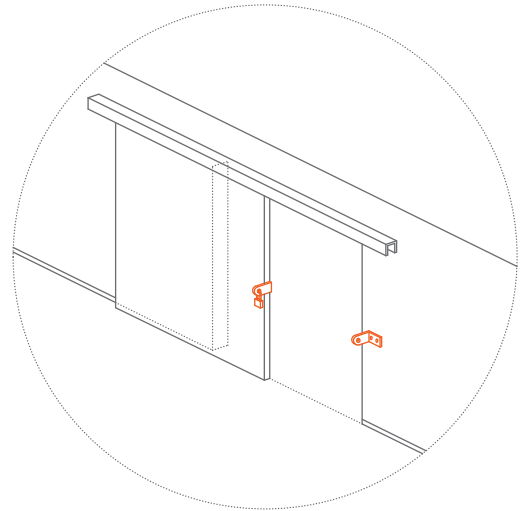
Figur 9: Fönsterlös pardörr



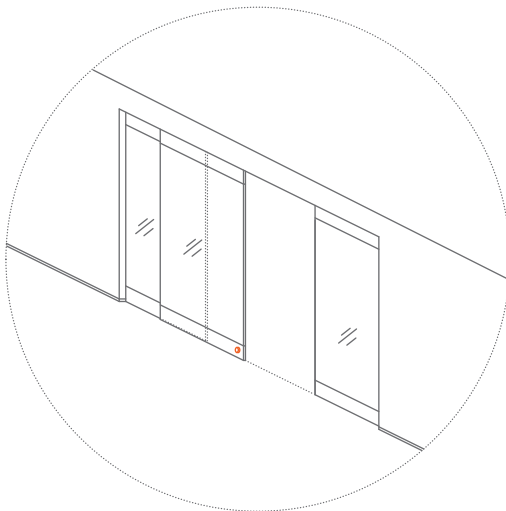
Figur 10: Fönsterlös pardörr



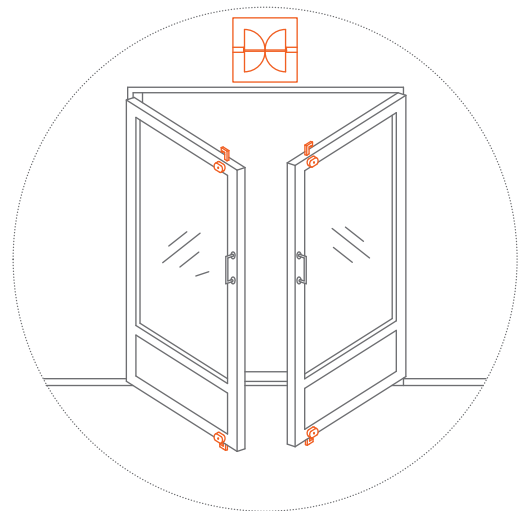
Figur 11: Lyftdörr



Figur 12: Skjuddörr



Figur 13: Skjutglasvägg, glasskjuddörr



Figur 14: Pardörr som svängdörr

✓ **Lås** avgränsande dörrar med ett lås som testats enligt standard SFS 7020.

Istället för brukslås kan du använda hänglås i klass 2.

Istället för säkerhetslås kan du använda hänglås i klass 3.

Fönster, dörrglas och öppningar

✓ **Montera** glasrutorna i fönster, dörrar och öppningar så att de inte kan lossas eller öppnas utifrån utan att krossa dem.

✓ **Stäng** fönstren så att de inte kan lossas eller öppnas utifrån utan att krossa dem.

Lager- och varucontainer

✓ **Lås** varucontainerns dörrar med ett hänglås i minst säkerhetsklass 4.

✓ **Skydda** hänglåsen med exempelvis låshus eller bygelskydd så att det inte är möjligt att kapa bygeln.

3 Krav på säker hantering av nycklar

⚠ Förvara nycklar på ett mycket säkert sätt. Märk inte nycklarna så att de kan kopplas till ett visst låssystem eller en viss fastighet.

- ✓ **Utse** en person på företagets som ansvarar för låsningen.

Personen som ansvarar för låsningen ska

- **administrera** användarnas nyckelanvisningar,
- **introducera** användare för nyckelanvisningarna,
- **administrera** nyckelregistret,
- **övervaka** överlåtelse, återlämnande och lån av nycklar,
- **sköta** kvitteringen när nycklar överläts, återlämnas och lånas,
- **beställa** nödvändiga ändringar i serier och
- **beställa** extra nycklar vid behov.

Inkludera åtminstone nedan angivna säkerhetsåtgärder i företagets interna nyckelinstruktioner.

Nyckelskåp infällt i yttervägg

- ✓ **Förvara aldrig** huvudnyckeln i nyckelskåp infällt i yttervägg.
- ✓ **Förvara endast** nycklar till tekniska utrymmen i nyckelskåp infällt i yttervägg.
- ✗ **Montera** nyckelskåpet robust i väggkonstruktionen i enlighet med tillverkarens monteringsanvisningar.

Försvunna nycklar

- ✓ **Utred** omedelbart huruvida en nyckel som försvunnit eller hamnat i utomståendes besittning kan missbrukas.
- ✓ **Inled** avvärjning av tilläggs skador och kontakta oss, när en nyckel försvinner och det finns omedelbar skaderisk.
 - Omedelbar skaderisk är exempelvis då nycklar kan kopplas till den fastighet som de tillhör och förhållandena är sådana att det finns en konkret risk för missbruk av dem.

Överlåtelse av nycklar för installations-, reparations- och servicearbete

- ✓ **Överlåt** endast sådana nycklar för installations-, reparations- och servicearbete som är nödvändiga för arbetet.
- ✓ **Ta** kvittning på överlåtna nycklar.
- ✓ **För** bok över överlåtna nycklar.
- ✓ **Se till** att nycklarna återlämnas när nyckelinnehavarens arbetsuppgift har slutförts.
- ✓ **Lämna** åtminstone följande instruktioner när du överlåter nycklar:
 - De personer som kvitterat ut nycklarna ska alltid ha dem under sin egen kontroll.
 - Nycklarna får aldrig överlätas till tredje part.
 - Nycklarna får inte lämnas i fordon, om fordonet saknar nedan angivet skydd.
 - Nycklarna får inte märkas så att de kan kopplas till ett visst låssystem eller en viss fastighet.

Skydd av nycklar i fordon

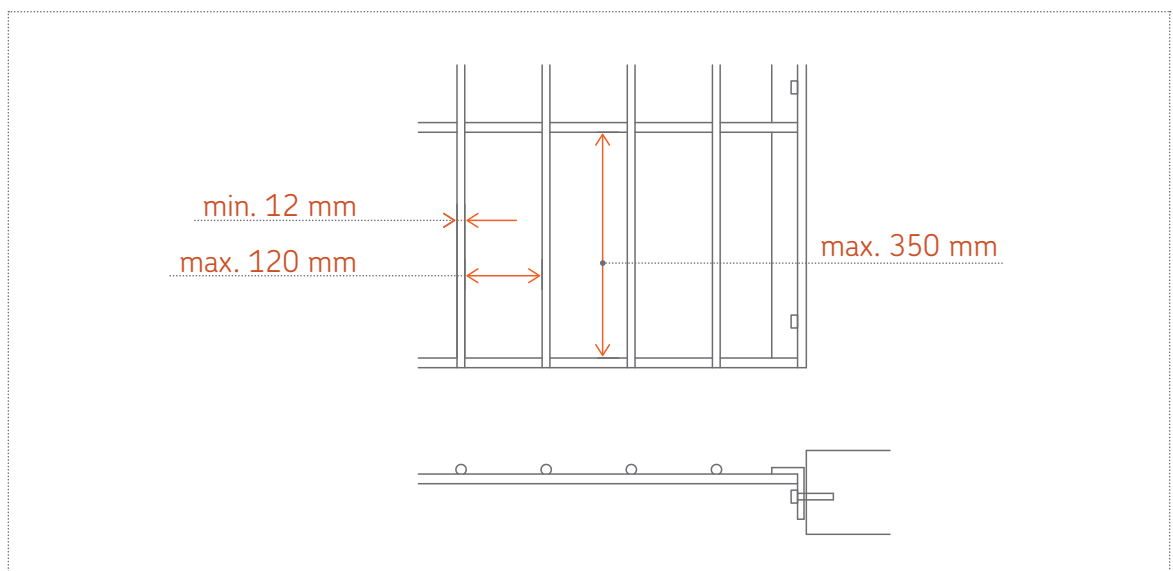
- ✓ **Förvara inte** nycklarna i fordonet annat än tillfälligt.
- ✓ **Se till att** fordonet har en fastmonterad ställning för fastsättning av ett separat låsbart nyckelskåp för transport och tillfällig förvaring av nycklarna. Nyckelskåpets fäste ska vara sådant att det inte kan lossas utan att först öppna skåpet.
- ✓ **Se till att** skåpet och ställningen med fästen är av tillräckligt kraftigt material så att de inte kan öppnas eller lossas utan verktyg.
- ✗ **Förvara** alltid nycklarna i skåpet som ska hållas låst och fastsatt på ställningen. Observera att nycklarna inte får förvaras i fordon annat än tillfälligt.
- ✗ **Märk inte** nycklarna i skåpet så att de kan kopplas till ett visst låssystem eller en viss fastighet.
- ✗ **Förvara aldrig** nyckelkodlistan tillsammans med nycklarna i fordonet.

4 Tekniska definitioner som vi använder

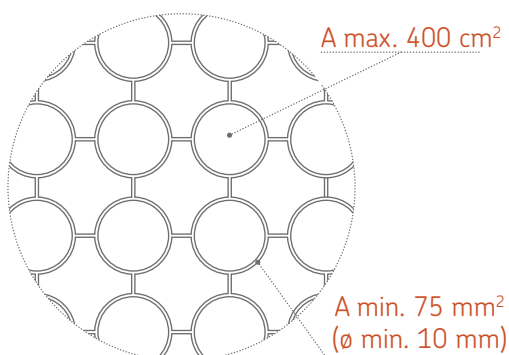
	Krav
Lås	Lås avser en anordning som används för att fastsätta, spärra eller hindra användning, och det monteras så att det kan öppnas endast med rätt nyckel, kod eller styranordning.
Brukslås	Ett lås med slutbleck som monteras i dörren, som motsvarar klass 1 eller 2 enligt standarden SFS 7020.
Säkerhetslås	Ett lås med slutbleck som monteras i dörren, som motsvarar klass 3 eller 4 enligt standarden SFS 7020.
Slutbleck	Den del av låsenheten som monteras med skruvar i karmen.
Hänglås	Hänglås som testats enligt standarden SFS 7020 i klasserna 1, 2, 3 eller 4.
Hänglåsbeslag	Ståldetaljer avsedda för fästande av hänglås, som monteras i karm och dörr genom svetsning, med skruvar eller bultar så att de inte går att ta loss från utsidan utan åverkan.
Stålbom	Anordning för låsning av dörr, pardörr eller skyddsskiva, tillverkad av stålrörsprofil eller plattstål och försedd med hänglåsbeslag. Båda ändarna av bommen ska fästas eller låsas vid vägg eller karm. Bommen ska vara tillverkad av minst 50x30x3mm stålrörsprofil eller minst 12x50mm plattstål.
Krossäkert glas	Glas som testats enligt standarden SFS-EN 356 i klasserna P1A – P5A.
Inbrottssäkert glas	Glas som testats enligt standarden SFS-EN 356 i klasserna P6B – P8B.
Rulljalusi	Jalusi som testats enligt standarden SFS-EN 1627 i klasserna 2–6.
Skyddsskiva för fönster	Skiva som på <ul style="list-style-type: none">• insidan är 12 mm plywood eller 1,5 mm metallplåt och• på utsidan 18 mm plywood eller 2,5 mm metallplåt.

Krav

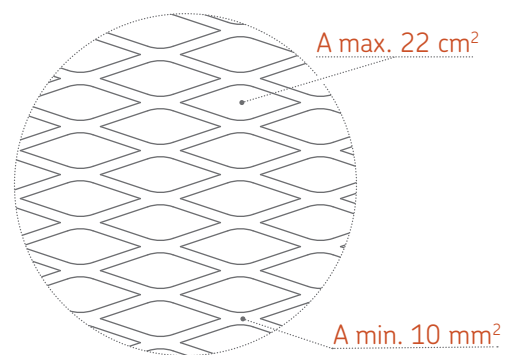
Skyddsskiva för öppning	18 mm plywood eller 2,5 mm metallplåt
Stålgaller	<ul style="list-style-type: none">Genom svetsning tillverkat galler där stålets tvärsnittsytta är minst 110 mm² (rundstål \varnothing 12 mm), maximiavstånd mellan stångarna 120 mm och maximal spännvidd 350 mm.Galler svetsat av profilstål vars tvärsnittsytta är minst 75 mm² (rundstål \varnothing 10 mm) och öppningsstorlek högst 400 cm².
Stålnät	I stålram fastsvetsat stålnät med minst 10 mm ² genomskärningsytta och högst 22 cm ² maskstorlek.
Inbrottskyddande dörr	Dörr som testats enligt standarden SFS-EN 1627 i klasserna 2–6.
Inbrottskyddande vägg	Väggkonstruktion som testats enligt normen SSF 1047 i klasserna 1–3 eller enligt standarden SFS-EN 1627 i motsvarande klasser 2–4.



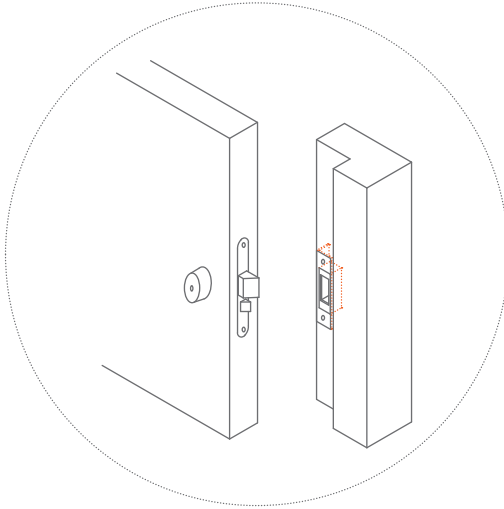
Figur 15: Stålgaller



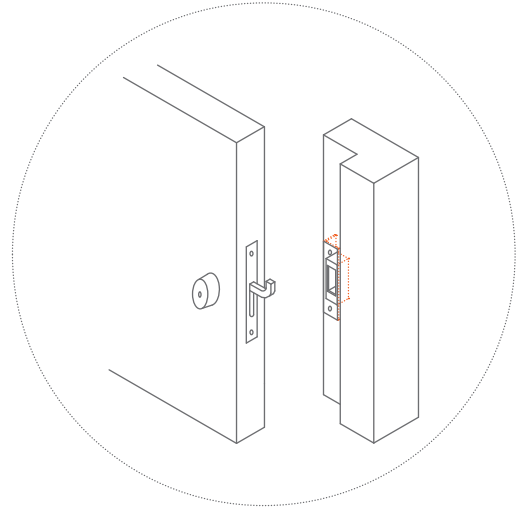
Figur 16: Profilstålgaller



Figur 17: Stålnät



Figur 18: Brukslås



Figur 19: Säkerhetslås

Ytterligare information om lås, skyddsanordningar och material hittar du på www.vahingontorjunta.fi (på finska och engelska).

Mer instruktioner och råd ges av Finanssiala ry, Säkerhetsentreprenörer rf och låsmedsbutikerna.

Genom att följa dessa föreskrifter säkerställer du att din egendom är skyddad och du slipper obehagliga överraskningar i ersättningsituationer.

Tack för att du läste denna säkerhetsföreskrift!

Pohjola Försäkring Ab, FO-nummer 1458359-3

Helsingfors, Gebhardsplatsen 1, 00013 OP
Hemort: Helsingfors, huvudbransch: skadeförsäkringsbolag
Tillsynsmyndighet: Finansinspektionen, www.fiva.fi