

# Säkerhetsföreskrifter för mekaniskt inbrottsskydd 2, S852

Din skyldighet att förebygga inbrottsskador, gäller från och med 1.1.2023

Välkommen att läsa säkerhetsföreskrifterna!

I säkerhetsföreskrifterna berättar vi vad företaget måste göra och tänka på för att förhindra inbrottsskador.

ⓘ Läs föreskrifterna noggrant. Om du inte följer föreskrifterna, kan vi sänka din ersättning eller avslå den helt och hållet.

## Säkerhetsföreskrifterna utgör en del av ditt försäkringsavtal

Ditt försäkringsavtal består av försäkringsbrevet, försäkringsvillkoren, säkerhetsföreskrifterna och de allmänna avtalsvillkoren.

I **försäkringsbrevet** berättar vi om vilka försäkringar och skydd som ditt företag har, och vilka försäkringsvillkor som tillämpas på dem.

I **försäkringsvillkoren** berättar vi om på vilka villkor vi försäkrar den egendom som du har försäkrat.

I **säkerhetsföreskrifterna** berättar vi om dina skyldigheter att förebygga skador.

**De allmänna avtalsvillkoren för Pohjola Försäkring** innehåller allmänna bestämmelser som gäller din försäkring.

Vi tolkar försäkringsbrevet, försäkringsvillkoren, säkerhetsföreskrifterna och de allmänna avtalsvillkoren som en helhet.



Försäkringsbrev



Försäkringsvillkor



**Säkerhetsföreskrifter**  
Denna handling



Allmänna avtalsvillkor

## INNEHÅLL

1	Säkerhetsföreskrifternas syfte: undvika inbrottsskador	2
2	Krav på skydd med konstruktioner för företagets utrymmen	2
3	Krav på säker hantering av nycklar	8
4	Tekniska definitioner som vi använder	10

# 1 Säkerhetsföreskrifternas syfte: undvika inbrottsskador

Syftet med säkerhetsföreskrifterna är att förhindra inbrott.

**Inbrott** avser en situation där någon bryter sig in i ett låst utrymme med våld och skadar lås eller konstruktioner så att märken efter inbrottet kvarstår.

**Förvaringsutrymme** avser ett utrymme som är skyddat med konstruktioner och låst så att det inte är möjligt att beträda utan att göra inbrott.

Ditt företag ska ombesörja att

- säkerhetsföreskrifterna följs i all verksamhet som försäkringstagaren eller en person som kan jämföras försäkringstagaren utför
- säkerhetsföreskrifternas innehåll är känd för de personer som ansvarar för arbetets utförande eller förebyggande av skador i övrigt.

## 2 Krav på skydd med konstruktioner för företagets utrymmen

ⓘ Dessa krav är minimikrav. Kontakta oss om du behöver ett förtydligande av skyddskraven, om företagsegendom som huvudsakligen avviker från branschklassificeringen förvaras i företagets utrymmen.

Av försäkringsbrevet framgår vilka inbrottsskyddsanvisningar som gäller för ditt företag.

### Väggar, golv och tak

- ✓ **Säkerställ** att konstruktionernas hållfasthet och byggnadssätt är sådana att det inte är möjligt att ta sig in i utrymmet utan att göra inbrott.
  - Observera att vi anser att lätta konstruktioner som tyger och presenningar inte är tillräckliga.
- ✓ **Säkerställ** att konstruktionerna eller delar av dem inte kan lossas från utsidan.

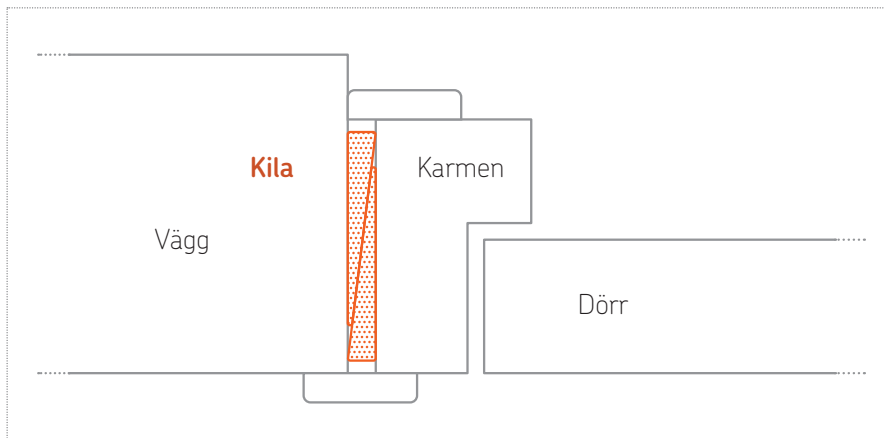
Skydda konstruktionerna mellan affärsutrymmena så här:

- ✓ **Säkerställ** att mellanväggskonstruktionerna når från golv till tak, eller att ovansidan av nedsänkt tak skyddas med galler.
- ✓ **Säkerställ** att mellanväggarna uppfyller kraven på inbrottsskyddande vägg i klass 2.
- ✓ **Förstärk** väggar av lätt konstruktion med minst 12 mm tjock plywoodskiva eller 1 mm tjock metallskiva.

### Dörrar, gångjärn och karmar

ⓘ Dörrarnas konstruktion ska motsvara väggkonstruktionernas hållfasthet.

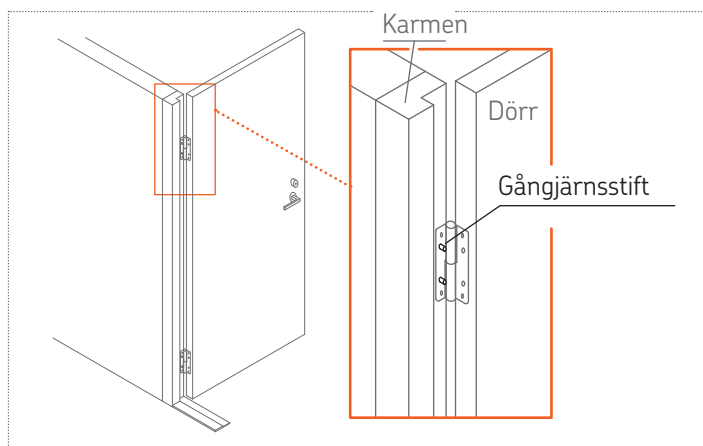
- ✓ Kila dörrkarmen i konstruktionen vid lås och gångjärn (figur 1).



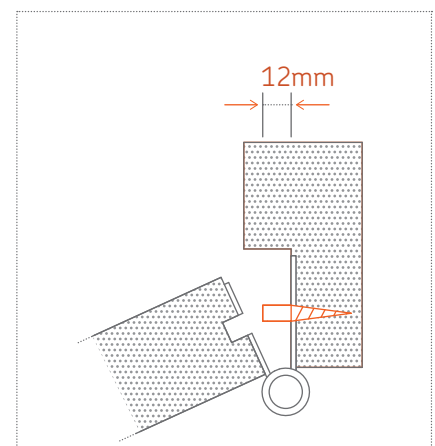
Figur 1: Kilning av karm

- ✓ **Montera** minst tre gångjärnsstift i dörrar eller karmar.

- **Gångjärnsstift** är ett stift tillverkat av järn som har en diameter på minst 6 mm med en utskjutning på minst 12 mm. Stiftet är fast förankrat i gångjärnet eller fäst i karmen (figur 2).



Montera gångjärnsstift

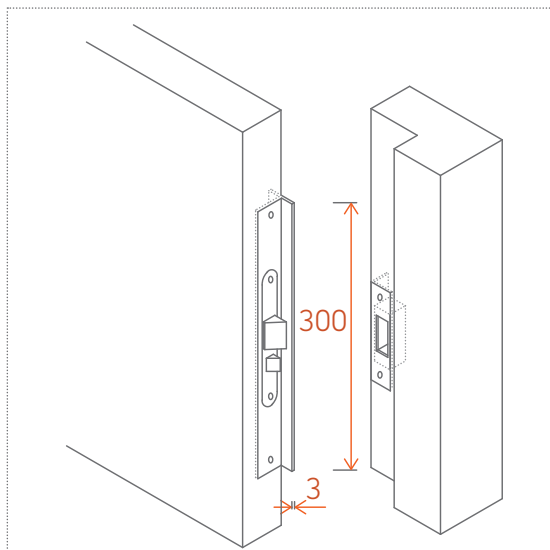


Gångjärnsstift

Figur 2: Karmstift

✓ **Skydda** brukslåset i ofalsad dörr med brytskyddsjärn.

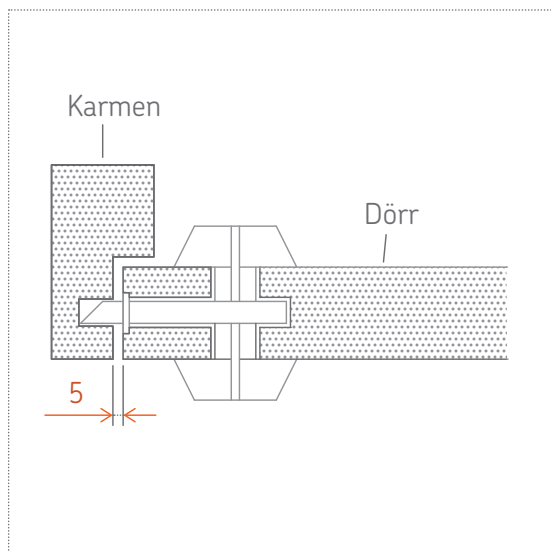
- **Brytskyddsjärn** avser en T-profil i stål eller mässing med en längd på minst 30 cm och 3 mm materialtjocklek som monteras vid låset i en ofalsad dörr (figur 3).



Figur 3: Brytskydd

✓ **Se till** att dörrspringan på låsets sida är max 5 mm.

- **Dörrspringa** avser springan mellan dörrbladet och karmen intill låset (figur 4).



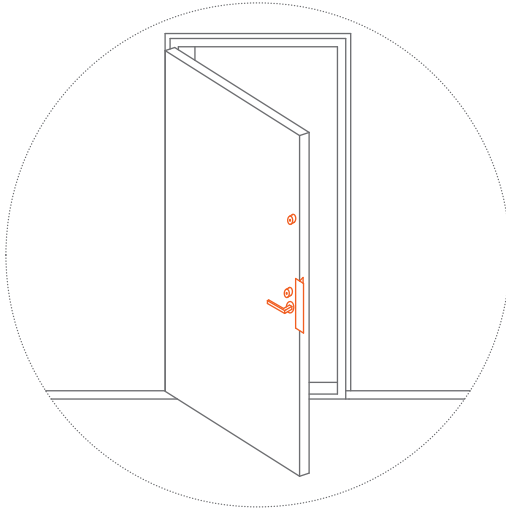
Figur 4: Dörrspringa mellan dörr och karm

✓ **Håll** dörrar i baklås och snabbregel på pardörr låst när ingen vistas i lokalen. Låset är i baklås när dess kolv är i reglat läge.

- **Kolv** avser låsets rörliga del, som låser dörren i det slutbleck som finns i karmen.

✓ **Lås** fram- och bakdörrar enligt tabellen nedan:

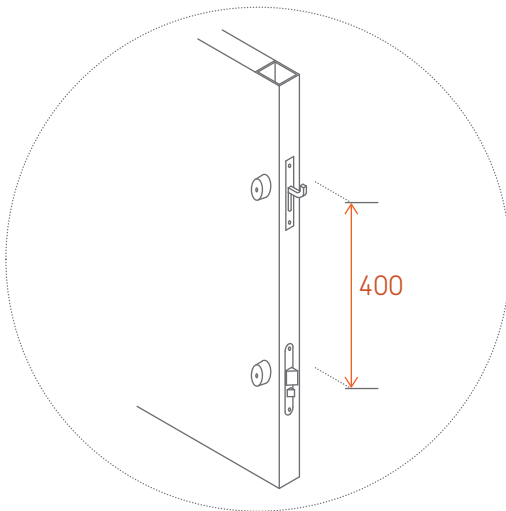
Dörrtyp	Låsning
Fönsterlös dörr	Brukslås och säkerhetslås (avståndet mellan kolvarna ska vara minst 40 cm)
Profildörr	Brukslås och säkerhetslås (avståndet mellan kolvarna ska vara minst 40 cm)
Dörr med glasruta	Brukslås och två säkerhetslås (avståndet mellan kolvarna ska vara minst 40 cm)
Glasdörr	Två säkerhetslås
Dörrens snabbregel	Hänglås med bygelskydd
<b>Snabbregel</b> avser en anordning som reglerar den passiva dörrhalvan, som öppnas med en knapp på insidan.	
Pardörr	<b>Ingångssida</b> <ul style="list-style-type: none"><li>I enlighet med kraven för enkeldörr</li></ul> <b>Passiv dörrhalva</b> någon av följande: <ul style="list-style-type: none"><li>med snabbregel som låses med ett bygelskyddat hänglås av minst klass 2 eller liknande som hindrar snabbregelns funktion</li><li>brukslås och stålbom, som låses med bygelskyddat hänglås</li><li>invändiga byglar och bygelskyddat hänglås</li></ul>
Vipp- och taksjutportar	Något av följande: <ul style="list-style-type: none"><li>invändiga byglar och bygelskyddat hänglås</li><li>utvändigt med två bygelskyddade hänglås</li></ul>
Svängdörrar	Med något av följande: <ul style="list-style-type: none"><li>stålbom med hänglås</li><li>båda dörrbladen med säkerhetslås uppe och nere</li><li>det ena dörrbladet med säkerhetslås uppe och nere och det andra dörrbladet med brukslås och säkerhetslås</li></ul>
Skjutbara glasväggar och skjutdörrar	Säkerhetslås (klass 3)
Vik- och skjutdörrar	Hänglås med bygelskydd
Rulljalousier och öppningsbara galler	Hänglås med bygelskydd



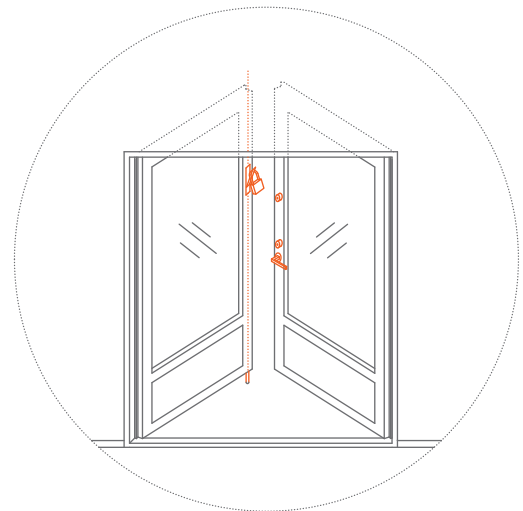
Figur 5: Dörr utan fönster



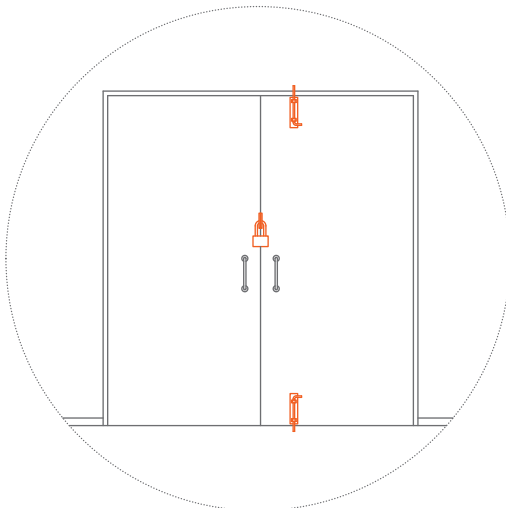
Figur 6: Enkel profildörr



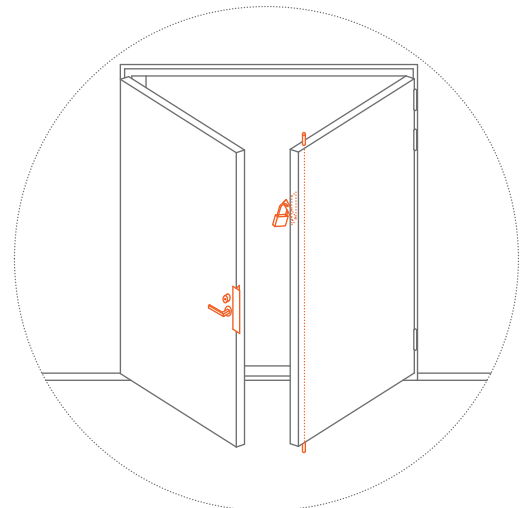
Figur 7: Säkerhets- och brukslås



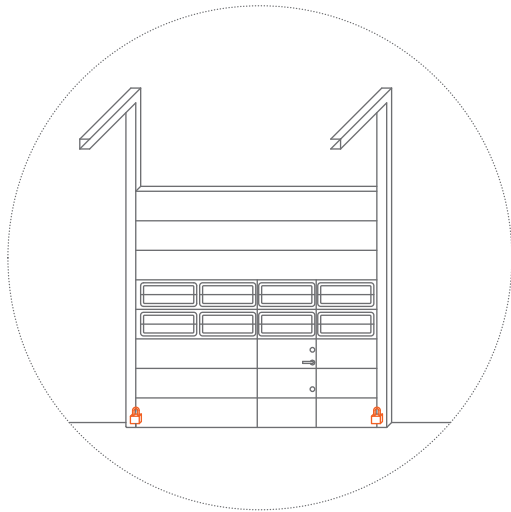
Figur 8: Pardörr



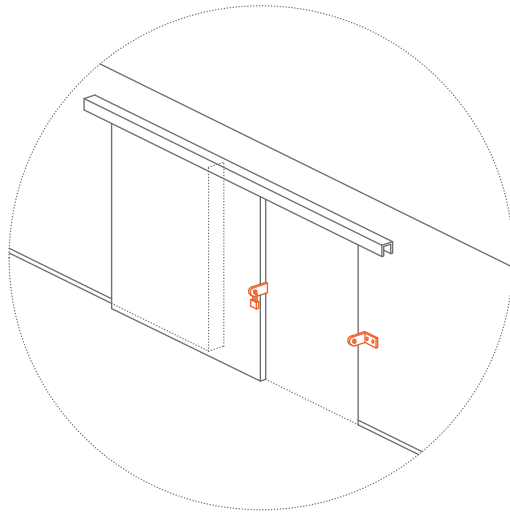
Figur 9: Pardörr utan fönster



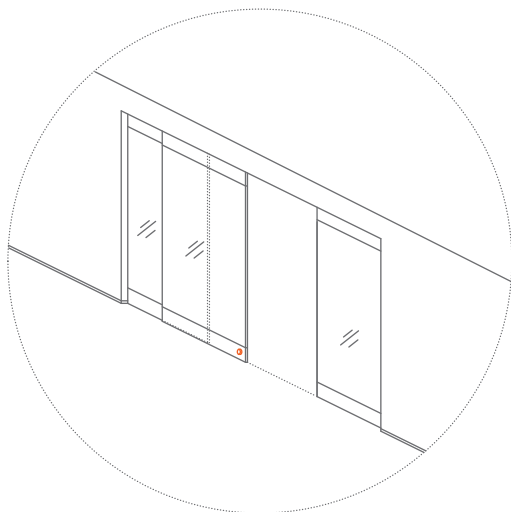
Figur 10: Pardörr utan fönster



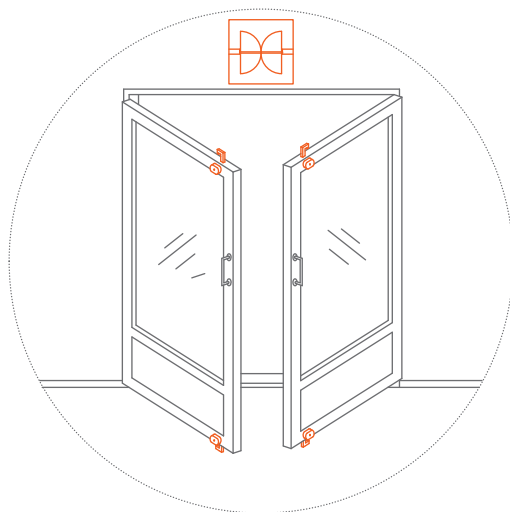
Figur 11: Takskjutport



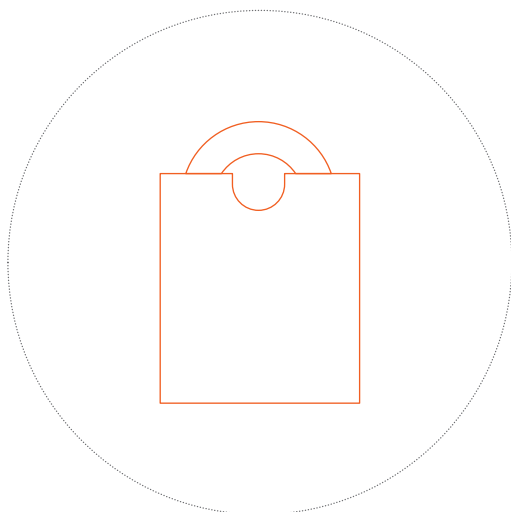
Figur 12: Skjutdörr



Figur 13: Skjutbar glasvägg



Figur 14: Pardörr som svängdörr



Figur 15: Hänglås med bygelskydd

✓ **Lås** avgränsande dörrar med ett lås som testats i enlighet med standard SFS 7020.

Istället för brukslås kan du använda bygelskyddat hänglås i klass 3.

Istället för säkerhetslås kan du använda bygelskyddat hänglås i klass 4.

## Fönster, dörrglas och öppningar

- ✓ **Montera** glasrutorna i fönster, dörrar och öppningar så att de inte kan lossas eller öppnas utifrån utan att krossa dem.
- ✓ **Stäng** fönstren så att de inte kan lossas eller öppnas utifrån utan att krossa dem.
- ✓ **Skydda** andra än fasadfönster, dörrglas, glasväggar och flyttbara väggar, takfönster och öppningar på byggnadens yttervägg som är på mindre än 4 meters höjd på något av följande sätt:
  - P4A krossäkert glas
  - med fast eller låst rulljalusi på glasets utsida (skyddsklass 3)
  - med fast eller låst rulljalusi på glasets insida (skyddsklass 2)
  - med fast eller låst stålgaller eller -nät eller
  - med fast eller låst skyddsskiva för öppning

## Skyltfönster

ⓘ Fyra meter mäts från markytan eller annat ståplan. Med fasadfönster avses fönster på den sida av en byggnad där kundtrén ligger. På den sidan kan det också finnas skyltfönster.

- ✓ **Skydda** skyltfönstrets hela bredd så att skyddet når till minst 2 meters höjd från markytan eller annat ståplan.

Om du använder annat skyltfönsterskydd än P4A krossäkert glas, **se till** att skyddskonstruktionens, exempelvis rulljalusins, springa är så liten att exponerade föremål inte kan föras ut genom skyddskonstruktionen.

ⓘ Skyltfönster är fönster på fasadsidan som används för produktpresentation.

## Lager- och varucontainerar

- ✓ **Lås** varucontainerns dörrar med ett hänglås i minst säkerhetsklass 4.
- ✓ **Skydda** hänglåsen med exempelvis låshus eller bygelskydd så att det inte är möjligt att kapa bygeln.

## 3 Krav på säker hantering av nycklar

ⓘ Förvara nycklar på ett mycket säkert sätt. Märk inte nycklarna så att de kan kopplas till ett visst låssystem eller en viss fastighet.

- ✓ **Utse** en person i ditt företag som ansvarar för låsningen.

Personen som ansvarar för låsningen ska

- **Administrera** användarnas nyckelanvisningar
- **introducera** användare för nyckelanvisningarna



- **administrera** nyckelregistret
- **övervaka** överlåtelse, återlämnande och lån av nycklar
- **sköta** kvitteringen när nycklar överläts, återlämnas och lånas
- **beställa** nödvändiga ändringar i serier och
- **beställa** extra nycklar vid behov.

Inkludera åtminstone nedan angivna säkerhetsåtgärder i företagets interna nyckelinstruktioner.

Nyckelskåp infällt i yttervägg

- ✓ **Förvara** endast nycklar till tekniska utrymmen i nyckelskåp infällt i yttervägg.
- ✓ **Montera** nyckelskåpet/rörlåset robust i väggkonstruktionen i enlighet med tillverkarens monteringsanvisningar.
- ✗ **Förvara aldrig** huvudnyckeln i nyckelskåp infällt i yttervägg.

Försvunna nycklar

- ✓ **Utred** omedelbart huruvida en nyckel som försvunnit eller hamnat i utomståendes besittning kan missbrukas.
- ✓ **Inled** avvärjning av tilläggs skador och kontakta oss, när en nyckel försvinner och det finns omedelbar skaderisk.
  - Omedelbar skaderisk är exempelvis då nycklar kan kopplas till den fastighet som de tillhör och förhållandena är sådana att det finns en konkret risk för missbruk av dem.

Överlåtelse av nycklar för installations-, reparations- och servicearbete

- ✓ **Överlåt** endast sådana nycklar för installations-, reparations- och servicearbete som är nödvändiga för arbetet.
- ✓ **Ta** kvittning på överlåtna nycklar.
- ✓ **För** bok över överlåtna nycklar.
- ✓ **Se till** att nycklarna återlämnas när nyckelinnehavarens arbetsuppgift har slutförts.
- ✓ **Lämna** åtminstone följande instruktioner när du överlåter nycklar:
  - De personer som kvitterat ut nycklarna ska alltid ha dem under sin egen kontroll.
  - Nycklarna får aldrig överlåtas till tredje part.
  - Nycklarna får inte lämnas i fordon, om fordonet saknar nedan angivet skydd.
  - Nycklarna får inte märkas så att de kan kopplas till ett visst låssystem eller en viss fastighet.

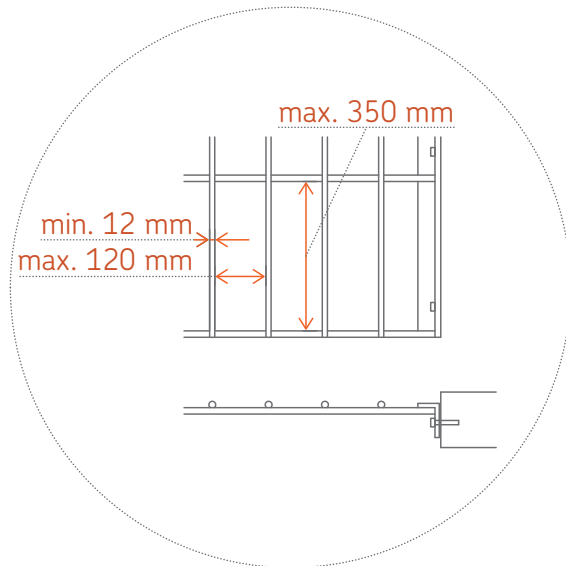
Skydd av nycklar i fordon

- ✓ **Se till att** fordonet har en fastmonterad ställning för fastsättning av ett separat låsbart nyckelskåp för transport och tillfällig förvaring av nycklarna. Nyckelskåpets fäste ska vara sådant att det inte kan lossas utan att först öppna skåpet.
- ✓ **Se till att** skåpet och ställningen med fästen är av tillräckligt kraftigt material så att de inte kan öppnas eller lossas utan verktyg.
- ✓ **Förvara** alltid nycklarna i skåpet som ska hållas låst och fastsatt på ställningen.
- ✗ **Förvara inte** nycklarna i fordonet annat än tillfälligt.
- ✗ **Märk inte** nycklarna i skåpet så att de kan kopplas till ett visst låssystem eller en viss fastighet.
- ✗ **Förvara aldrig** nyckelkodlistan tillsammans med nycklarna i fordonet.

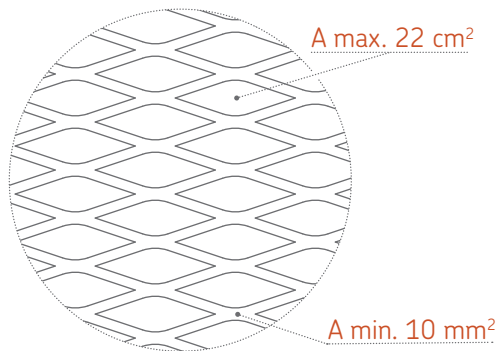
## 4 Tekniska definitioner som vi använder

### Krav

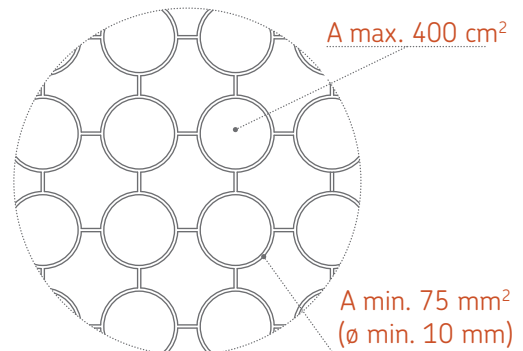
Lås	Lås avser en anordning som används för att fastsätta, spärra eller hindra användning, och det monteras så att det kan öppnas endast med rätt nyckel, kod eller styranordning.
Bruklås	Ett lås med slutbleck som monteras i dörren, som motsvarar klass 1 eller 2 enligt standarden SFS 7020.
Säkerhetslås	Ett lås med slutbleck som monteras i dörren, som motsvarar klass 3 eller 4 enligt standarden SFS 7020.
Slutbleck	Den del av låsenheten som monteras med skruvar i karmen.
Hänglås	Hänglås som testats enligt standarden SFS 7020 i klasserna 1, 2, 3 eller 4.
Hänglåsbeslag	Ståldetaljer avsedda för fästande av hänglås, som monteras i karm och dörr genom svetsning, med skruvar eller bultar så att de inte går att ta loss från utsidan utan åverkan.
Stålbom	Anordning för låsning av dörr, pardörr eller skyddsskiva, tillverkad av stålrörprofil eller plattstål och försedd med hänglåsbeslag. Båda ändarna av bommen ska fästas eller låsas vid vägg eller karm. Bommen ska vara tillverkad av minst 50x30x3mm stålrörprofil eller minst 12x50mm plattstål.
Krossäkert glas	Glas som testats enligt standarden SFS-EN 356 i klasserna P1A – P5A.
Inbrottssäkert glas	Glas som testats enligt standarden SFS-EN 356 i klasserna P6B – P8B.
Rulljalusi	Jalusi som testats enligt standarden SFS-EN 1627 i klasserna 2–6.
Skyddsskiva för fönster	Skiva försedd med <ul style="list-style-type: none"><li>• 12 mm faner eller 1,5 mm metallplåt på insidan</li><li>• 18 mm plywood eller 2,5 mm metallplåt på utsidan.</li></ul>
Skyddsskiva för öppning	18 mm plywood eller 2,5 mm metallplåt.
Stålgaller	<ul style="list-style-type: none"><li>• Genom svetsning tillverkat galler där stålets tvärsnittsytta är minst 110 mm<sup>2</sup> (rundstål <math>\varnothing</math> 12 mm), maximiavstånd mellan stångarna 120 mm och maximal spännvidd 350 mm.</li><li>• Galler svetsat av profilstål vars tvärsnittsytta är minst 75 mm<sup>2</sup> (rundstål <math>\varnothing</math> 10 mm) och öppningsstorlek högst 400 cm<sup>2</sup>.</li></ul>
Stålnät	I stålräm fastsvetsat stålnät med minst 10 mm <sup>2</sup> genomskärningsytta och högst 22 cm <sup>2</sup> .
Inbrottsskyddande dörr	Dörr som testats enligt standarden SFS-EN 1627 i klasserna 2–6.
Inbrottsskyddande vägg	Väggkonstruktion som testats enligt normen SSF 1047 i klasserna 1–3 eller enligt standarden SFS-EN 1627 i motsvarande klasser 2–4.



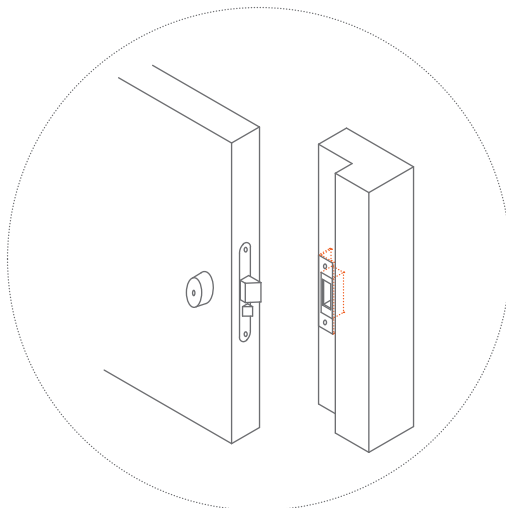
Figur 16: Stålgaller



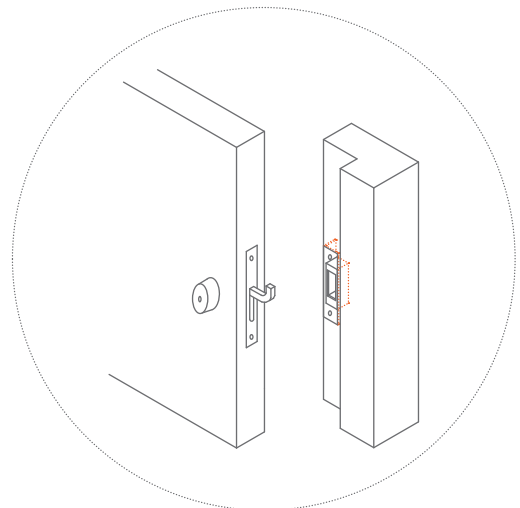
Figur 17: Stålnät



Figur 18: Profilgaller



Figur 19: Bruklås



Figur 20: Säkerhetslås

Ytterligare information om lås, skyddsanordningar och material hittar du på [www.vahingontorjunta.fi](http://www.vahingontorjunta.fi)

Ytterligare information och råd ges av Finanssiala ry, Turvaurakoitsijat ry och låssmedsbutikerna

Genom att följa föreskrifterna säkerställer du säkerheten för din egendom och undviker tråkiga överraskningar vid en ersättningsituation.

Tack för att du läste säkerhetsföreskrifterna!

Pohjola Försäkring Ab, FO-nummer 1458359-3

Helsingfors, Gebhardsplatsen 1, 00013 OP  
Hemort: Helsingfors, huvudbransch: försäkringsverksamhet  
Tillsynsmyndighet: Finansinspektionen, [www.fiva.fi](http://www.fiva.fi)