

Pohjola Määräaikainen matkavakuutus

Tuoteopas 1.1.2025 alkaen



Pohjola Vakuutus



Turvaa matkustajalle ja matkatavaroille

Pohjola Määräaikaisella matkavakuutuksella vakuutat yksittäisen, etukäteen sovitun koti- tai ulkomaanmatkan, joka kestää enintään kolme kuukautta. Jos matkustat kerran vuodessa tai harvemmin, on määräaikainen eli matkakohtainen vakuutus hyvä ja edullinen vaihtoehto. Ota matkavakuutus voimaan hyvissä ajoin ennen Suomesta alkavaa ulkomaan- tai kotimaanmatkaasi.

1

Vakuutettu matka, huoleton loma

Matkavakuutus on tarpeen etenkin ulkomaanmatkoilla. Vakuutuksemme korvaa esimerkiksi matkasairauksien ja -tapaturmien hoitokuluja ilman ylärajaa sekä matkan peruuntumisesta tai keskeytymisestä aiheutuneita kuluja.

2

Kattava turva myös lapsille ja koko perheen matkatavaroille

Kun matkustat yhdessä alle 15-vuotiaan perheenjäsenesi tai lapsenlapsesi kanssa, lapsi sisältyy automaattisesti matkustajavakuutukseesi. Myös matkatavaravakuutukseesi antaa kattavan turvan koko perheen matkatavaroille yhteisellä matkalla.

3

Vahinkoapu ja Matkahätäpalvelu aina apunasi

Pohjola Vahinkoavusta löydät ohjeet vahinkotilanteisiin ja sinua lähellä olevat lääkärikumppanimme ulkomailla. Pohjola Matkahätäpalvelu auttaa sinua sairauden tai tapaturman yllättäessä kaikilla ulkomaanmatkoillasi ympäri vuorokauden vuoden jokaisena päivänä.

Sisällysluettelo

Vahingon sattuessa apu on lähelläsi	3
Sairaus tai tapaturma ulkomailla.....	3
Sairaus tai tapaturma kotimaassa tai tarvitet hoitoa heti matkan jälkeen	3
Pohjola Määräaikainen matkavakuutus.....	4
Matkavakuutuksen voimassaoloaika ja -alue.....	4
Korvauksen hakeminen	5
Vakuutuksen peruuttaminen ja irtisanominen	5
Pohjola Määräaikainen matkustajavakuutus	6
Nopeasti hoitoon matkasairauden tai -tapaturman yllättäessä.....	7
Matkan peruuntuminen ja keskeytyminen	8
Matkalta myöhästyminen tai matkan odottaminen.....	9
Pohjola Määräaikainen matkatavaravakuutus.....	10
Matkavastuu- ja matkakoikeusturvavakuutukset.....	13
Lisätietoja	14
Yleiset korvausrajoitukset	14
Neuvoja korvauksista ja vakuutuksista	14

Vahingon sattuessa apu on lähelläsi

Matkalla arki jää kauas taa ja lomasta on lupa nauttia ilman huolia. Jos jotakin kuitenkin sattuu, autamme sinua niin verkossa kuin puhelimitsekin.

Vahinkoapu.pohjola.fi tai Vahinkoapu OP-mobiilissa

- Vahinkoavusta saat selkeät ohjeet erilaisiin vahinkotilanteisiin, sattuipa vahinko sitten sinulle tai matkatavaroillesi tai matkasi esimerkiksi peruuntui tai keskeytyi.
- Löydät sinua lähellä olevat lääkärikumppanimme ulkomailla.
- Voit ilmoittaa vahingosta ja hakea korvausta **OP-mobiilissa** tai kirjautumalla **op.fi**-palveluun oman pankkisi tunnuksilla.

Sairaus tai tapaturma ulkomailla

Hätätapauksessa voit mennä mihin tahansa lääkäriin tai sairaalaan saadaksesi ensiapua. Muuten suosittelemme sinua soittamaan ensin Pohjola Matkahätäpalveluun, joka auttaa sinua löytämään luotettavan lääkärin tai sairaalan matkakohteestasi. Matkustaessasi EU- tai ETA-maassa tai Sveitsissä, ota lääkärikäynnille mukaan eurooppalainen sairaanhoitokortti, jonka myöntää Kela.

Pohjola Matkahätäpalvelu 24h +358 102 530 011

- Soittamalla saat tiedon, minne hakeutua lääkäriin ulkomaanmatkalla.
- Pyydä Matkahätäpalvelusta maksusitoumus joko itse tai pyydä sairaalan henkilökuntaa soittamaan, jos tarvitset sairaalahoitoa tai kalliimpia tutkimus- tai hoitotoimenpiteitä.
- Palvelunumerossa autamme suomeksi, ruotsiksi ja englanniksi.
- Puhelun hinta on 0,0835 €/puhelu + 0,17 €/min.

Sairaus tai tapaturma kotimaassa tai tarvitset hoitoa heti matkan jälkeen

Hätätapauksessa voit mennä mihin tahansa lääkäriin tai sairaalaan saadaksesi ensiapua. Muuten suosittelemme sinua soittamaan ensin Pohjola Terveysmestarille, joka ohjaa sinut lähimmälle Pohjola Vakuutuksen lääkärikumppanille. Ota lääkärikäynnille Suomessa aina mukaan Kela-kortti.

Pohjola Terveysmestari 0100 5225

- Saat Pohjola Terveysmestarilta asiantuntijan arvion oireistasi ja sinut ohjataan tarvittaessa suoraan sopivalle ammattilaiselle hoidettavaksi.
- Terveysmestari varmistaa maksullisten lääkäripalveluiden yhteydessä mitä vakuutuksesi kattaa ja saat korvausratkaisun heti.
- Jos lääkärikäyntiä ei tarvita, saat selkeät kotihoito-ohjeet, joiden avulla hoidat itsesi kuntoon.
- Puhelun hinta on normaali matkapuhelin- tai paikallisverkkomaksu.

Vakuutukset ja korvaukset 0303 0303

- Voit myös soittaa meille vakuutus- ja vahinkoasioissa.
- Puhelun hinta on normaali paikallisverkkomaksu (pvm) tai kotimaisen matkapuhelinoperaattorin hinnaston mukainen matkapuhelinmaksu (mpm).

Pohjola Määräaikainen matkavakuutus

Määräaikainen matkavakuutus koostuu henkilövahinkoja korvaavasta Määräaikaisesta matkustajavakuutuksesta ja Määräaikaisesta matkatavaravakuutuksesta, joista voit valita joko toisen tai molemmat tarpeesi mukaan.

Voit hakea Määräaikaista matkavakuutusta, jos olet alle 86-vuotias, sinulla on vakituinen asuinpaikka Suomessa ja myös asut Suomessa yli puolet vuodesta.

Ketkä ovat vakuutettuja Määräaikaisessa matkavakuutuksessa?

Vakuutetulla tarkoitamme aina vakuutuskirjaan merkittyä henkilöä, vaikka tässä tuoteoppaassa kuvaamme turvat siten kuin sinä olisit vakuutettu. Alle 15-vuotiaat lapset kuuluvat kuitenkin automaattisesti perheenjäsenen tai isovanhemman matkustajavakuutukseen, kun matkustatte yhdessä. Lapsen vakuutusturvaan sisältyvät samat korvauslajit kuin vakuutuksen ottaneella. Matkatavaravakuutus kattaa koko perheen matkatavarat yhteisellä matkalla.

Matkavakuutuksen voimassaoloaika ja -alue

Määräaikainen matkavakuutuksesi on voimassa enintään kolmen kuukauden pituisella työ- tai vapaa-ajanmatkalla. Voit valita vakuutuksen alkamis- ja päättymispäivät sekä voimassaoloalueen matkakohteeksi mukaan vakuutusta ottaessasi. Vakuutus tulee voimaan siitä hetkestä, kun olet maksanut sen.

Vakuutus on voimassa matkalle lähdöstä matkalta paluuseen, kun matka tapahtuu vakuutuksen voimassaoloaikana. Jos paluu kotimaahan myöhästyy sinusta riippumattomasta syystä, vakuutuksen voimassaoloaika pitenee 48 tuntia.



Jotta voit hyödyntää myös matkan peruuntumisturvan, osta ja maksa vakuutus vähintään kolme vuorokautta ennen matkalle lähtöä.

Vakuutus on voimassa myös kotimaassa, kun matkustat linnuntietä mitattuna yli 50 kilometrin päähän kodistasi, työ- tai opiskelupaikastasi tai vapaa-ajanasunnoltasi. Vakuutus ei ole kuitenkaan voimassa näissä paikoissa eikä näiden välisillä matkoilla.

Urheiletko lomallasi?

Jos harrastat urheilua kuntoilumielessä, Pohjola Määräaikainen matkustajavakuutus antaa sinulle riittävän turvan. Matkustajavakuutus ei kuitenkaan kata kilpaurheilua tai riskialttiita urheilulajeja. Vakuutus ei ole voimassa urheiluliiton tai -seuran järjestämissä kilpailuissa tai otteluissa, valmennusohjelman mukaisissa tai lajille ominaisissa harjoituksissa tai riskialttiissa urheilulajeissa.

Voit kuitenkin ostaa jatkuvan matkustajavakuutuksen ja siihen riskialttiiden lajien laajennuksen. Ota siis yhteyttä asiakaspalveluumme, jos aiot matkallasi harrastaa vaikkapa kamppailulajeja, laskuvarjohyppyä, laitesukellusta tai laskettelua merkittyjen rinteiden ulkopuolella.

Matkustatko riskialueelle?

Matkavakuutuksesi ei ole voimassa maissa, joita Suomen ulkoministeriö suosittelee välttämään tai joista se suosittelee poistumaan. Vakuutuksesi toimii kuitenkin normaalisti, jos matkasairaus tai -tapaturma ei johdu ulkoministeriön suosituksessa annetuista syistä. Jos olet saapunut riskialueelle ennen ulkoministeriön matkustussuosituksen, vakuutuksesi on voimassa 10 päivän ajan suosituksen antamisesta. Matkustussuositukset voit tarkistaa osoitteessa um.fi/matkustustiedotteet.

Riskialueille matkustaville suosittelemme lisäturvan ottamista. Se laajentaa vakuutuksesi voimassaolon myös niihin vahinkoihin, jotka aiheutuvat ulkoministeriön matkustussuosituksessa annetuista syistä. Varmista lisäturvan saatavuus ottamalla yhteyttä asiakaspalveluumme.

Korvauksen hakeminen

Vahinkoilmoitus kannattaa tehdä heti vahingon satuttua, mutta viimeistään vuoden sisällä siitä, kun olet saanut tietää vakuutuksen voimassaolosta, tapahtuneesta vahingosta ja sen seurauksista. Voit hakea korvausta samalla, kun teet vahinkoilmoituksen tai ilmoittaa kulut myöhemmin. Sinun on ilmoitettava vahingosta joka tapauksessa viimeistään 10 vuoden kuluessa tapahtuneesta tai, jos vakuutus on otettu henkilövahingon tai vahingonkorvausvelvollisuuden varalta, sen seurauksista.

- Voit ilmoittaa vahingosta ja hakea korvausta **OP-mobiilissa**, kirjautumalla **op.fi**-palveluun oman pankkisi tunnuksilla tai soittamalla vakuutusten **0303 0303** palvelunumeroon.
- Jos kaikki kulut eivät ole vielä selvillä, voit täydentää korvaushakemustasi myöhemmin.
- Sinun ei tarvitse lähettää kuitteja tai muita asiakirjoja, mutta pidä ne tallessa puolen vuoden ajan. Kysymme niitä tarvittaessa.
- Muiden matkaseurueeseen kuuluvien on haettava korvaukset omalta osaltaan.
- Lapsen osalta korvaukset voi hakea huoltaja.

Vakuutuksen peruuttaminen ja irtisanominen

Voit peruuttaa vakuutuksesi kirjallisesti ennen sen alkamispäivää. Sinulla on myös oikeus irtisanoa vakuutuksesi kirjallisesti koska tahansa. Alle 30 vuorokautta kestävässä määräaikaisissa matkavakuutuksissa irtisanomisoikeutta ei kuitenkaan ole. Perimme vakuutusmaksun vakuutuksen voimassaoloajalta, kuitenkin vähintään 8 euroa.

Jos vakuutuslaskua ei ole maksettu määräajassa, voimme irtisanoa sopimuksen automaattisesti päättymään kahden viikon kuluttua. Perimme myös viivästyskorkoa ja perintäkuluja. Voimme irtisanoa vakuutuksen, jos vakuutuksenottaja tai vakuutettu on esimerkiksi:

- tahallaan tai vilpillisesti antanut vääriä tai puutteellisia tietoja
- laiminlyönyt suojeluohjeita
- aiheuttanut vahingon tahallaan tai törkeää huolimattomuuttaan
- lisännyt vahingonvaaraa esimerkiksi luovuttamalla omaisuutta ulkopuolisen käyttöön.

Pohjola Määräaikainen matkustajavakuutus

Matkustajavakuutuksesi korvaa esimerkiksi matkasairauksien ja -tapaturmien hoitokuluja ilman ylärajaa sekä matkan peruuntumisesta tai keskeytymisestä aiheutuneita kuluja. Voit valita vakuutukseesi myös vapaaehtoiset lisäturvat pysyvän haitan tai kuoleman varalle.

Alle 15-vuotiaat lapset kuuluvat automaattisesti perheenjäsenen tai isovanhemman määräaikaiseen matkustajavakuutukseen, kun matkustatte yhdessä. Lapsen vakuutusturvaan sisältyvät samat korvauslajit kuin vakuutuksen ottaneella.



Sinun ei tarvitse maksaa omavastuuta lainkaan mistään matkustajavakuutukseen kuuluvasta korvauksesta.

Matkustajavakuutukseen sisältyvät korvauslajit	Mitä korvaamme?	Enimmäiskorvauksen määrä
Hoitokorvaus	Matkasairauden hoitokulut enintään 120 päivältä ja matkatapaturman hoitokulut enintään 3 vuodelta.	Ei euromääräistä ylärajaa
Matkan peruuntuminen	Peruuntumisesta aiheutuneet kulut, joita matkanjärjestäjä tai muu palveluntarjoaja ei ole velvollinen palauttamaan.	Enintään 3 000 €, ei kuitenkaan enempää kuin etukäteen maksetun matkan hinta.
Matkan keskeytyminen	Välttämättömät ylimääräiset matka- ja majoituskulut sekä käyttämättä jääneet etukäteen maksetut retket ja palvelut.	Välttämättömät ylimääräiset matkakulut ilman ylärajaa, 43 € menetyiltä matkapäiviltä, käyttämättä jääneet retket ym. enintään 1 700 €.
Matkalta myöhästyminen	Välttämättömät ylimääräiset matka- ja majoituskulut ulkomaan matkalle pääsemiseksi tai myöhästymisen vuoksi peruuntuneen matkan hinta	Ylimääräisiä matka- ja majoituskuluja tai peruuntuneen matkan hinta enintään 2 000 €
Matkan odottaminen	Jos matkasi viivästyy yli 6 tuntia, maksamme sinulle korvausta jokaiselta seuraavalta alkavalta 6 tunnilta.	Kulukorvaus alkaen 34 €, enintään 340 €
Pahoinpitely ulkomailla	Maksamme korvausta kivusta, särystä ja ansionmenetyksestä, jos sinut pahoinpidellään ulkomailla ja tekijä jää tuntemattomaksi tai ei pysty maksamaan vahingonkorvausta.	Enintään 42 500 €
Vainajan kotiinkuljetus	Ulkomailla kuolleen vakuutetun kotiinkuljetus Suomeen tai hautaus ulkomailla.	Kohtuulliset kotiinkuljetuskustannukset tai hautauskulut ulkomailla.
Vapaaehtoiset lisäturvat		
Haittakorvaus	Matkatapaturman aiheuttama pysyvä haitta.	Kertakorvauksena enintään valitsemasi vakuutusmäärä. Alle 15-vuotiaan perheenjäsenen tai lapsenlapsen osalta korvaus on 8 500 €.
Kuolinkorvaus	Taloudellinen apu läheillesi matkatapaturman aiheuttaman kuoleman varalle.	Kertakorvaus vakuutuksessa nimetyille edunsaajalle valitsemasi vakuutusmäärän mukaan. Alle 15-vuotiaan perheenjäsenen tai lapsenlapsen osalta korvaus on 1 700 €.

Korvausten tarkemmat sisällöt ja rajoitukset löydät tuoteoppaan sivuilta 7–9 sekä Pohjola Määräaikaisen matkavakuutuksen vakuutusehdoista.

Nopeasti hoitoon matkasairauden tai -tapaturman yllättäessä

Jos sairastut tai loukkaannut matkan aikana, sinun ei tarvitse murehtia hoidon kustannuksista, sillä korvaamme matkasairauden tai -tapaturman hoitokulut ilman omavastuuta ja euromääräistä ylärajaa. Jos sairastut matkalla, hakeudu lääkäriin matkakohteessa tai viimeistään 14 vuorokauden kuluessa matkan päättymisestä.



Korvaamme matkasairauden hoitoa enintään 120 päivältä hoidon alkamisesta ja matkatapaturman hoitokuluja enintään kolmen vuoden ajalta tapaturman sattumisesta. Korvattavia kuluja ovat esimerkiksi

- maksut lääkärin ja muun terveydenhuollon ammattilaisen tekemistä tutkimuksista, hoidoista tai leikkauksista
- sairaalan hoitopäivämaksut
- maksut apteekissa myytävistä lääkevalmisteista ja haavasidoksista
- kohtuulliset matkakulut paikalliseen lääkäriin tai sairaalaan
- välttämättömät matkan aikana aiheutuneet puhelinkulut 170 euroon asti
- sairaanhoitoon liittyviä välttämättömystarvikkeita 170 euroon asti, jos ne eivät paikallisen tavan mukaan sisälly sairaalahoitoon
- sairauskuljetuksesi Suomeen tarvittaessa myös saattajan kanssa, jos tilanne vaatii sitä lääketieteellisesti
- yhden lähisukulaisesi matkan luoksesi, jos olet matkakohteessa hengenvaarallisessa tilassa
- vainajan kotiinkuljetuksen Suomeen kuolinsyystä riippumatta.

Huomioithan, että lähisukulaisen matka luoksesi sekä sairauskuljetus Suomeen yksin tai saattajan kanssa vaatii meiltä etukäteishyväksynnän.



Korvaamme myös

- ensimmäisen ortopedisen tuen, jonka hankit korvattavan leikkauksen tai tapaturman vuoksi, enintään 500 euroa leikkaus tai tapaturma
- kustannukset murtuman tai leikkaustoimenpiteen jälkeisestä välttämättömästä lääkärin määräämästä fysioterapiasta sekä polven ja olkapään vamman tai sairauden leikkaamisen sijaan määrätystä fysioterapiasta, enintään 10 käyntikertaa
- matkatapaturmassa rikkoutuneiden silmälasien, kuulokojeen, hammasproteesin ja turvakypärän korjaus- tai jälleenhankintakulut, jos tapaturma on vaatinut lääkärihoitoa
- matkalla alkaneen äkillisen hammassäryn tai puremisesta hampaalle tai hammasproteesille aiheutuneen vamman hoitokustannuksia matkakuluineen enintään 120 euroon asti. Hammassäryn osalta hoito tulee antaa matkan aikana.

Vakuutuksesta maksettavat hoitokulut edellyttävät aina lääkärin määräämää tutkimusta tai hoitoa, joka on yleisesti hyväksytyyn lääketieteellisen käsityksen mukainen sekä välttämätön potilaan hoitamiseksi.



Huomioithan, että jos ennen matkaa alkanut sairautesi pahenee tai sen tila muuttuu matkalla äkillisesti ja odottamatta, korvaamme ainoastaan akuutin ensiapuluonteisen hoidon enintään viikon ajalta matkakohteessa.



Emme korvaa matkasairautena vuoristotautia emmekä päihteiden käytöstä aiheutuneita sairauksia tai vieroitushoitoa. Korvausten piiriin eivät myöskään kuulu lapsettomuuteen tai raskauteen liittyvät hoidot, ellei kyseessä ole odottamaton ja välttämätöntä hoitoa vaativa raskaudentilan muutos. Matkatapaturmana emme korvaa tapaturman psyykkisiä seurauksia.

Matkan peruuntuminen ja keskeytyminen

Matkan peruuntumis- ja keskeytymiskorvauksen ansiosta et menetä kaikkia matkasta maksamiasi rahoja, jos matkasi estyy kokonaan tai joudut keskeyttämään sen. Muistathan ottaa ja maksaa vakuutuksen vähintään kolme vuorokautta ennen matkaa, jotta peruuntumiskorvaus on voimassa.



Korvaamme sinulle matkan peruuntuessa etukäteen maksetun matkan peruuntumiskulut, joista olet itse vastuussa tai joita matkanjärjestäjä tai muu palveluntarjoaja ei ole velvollinen palauttamaan.

Korvaamme sinulle matkan keskeytyessä

- ylimääräiset matka- ja majoituskulut
- välttämättömän uuden menomatkan työ- tai opiskelupaikkakunnallesi sekä
- etukäteen maksetut ja käyttämättä jääneet palvelut ja retket.

Korvausten maksaminen edellyttää, että matkasi peruuntuminen tai keskeytyminen on lääkärin arvion mukaan välttämätöntä ja johtuu seuraavista syistä:

- sairastut yllättäen, loukkaannut tapaturmaisesti tai menehdyt
- lähisukulaisesi tai puolisesi lähisukulainen sairastuu vakavasti, odottamattomasti ja äkillisesti, joutuu vakavaan tapaturmaan tai menehtyy. Täsmällisen listan lähisukulaisista löydät vakuutusehdoista.
- matkakumppanisi, jonka kanssa olet kahdestaan varannut matkan, sairastuu vakavasti, odottamattomasti ja äkillisesti, joutuu vakavaan tapaturmaan tai menehtyy.

Olet oikeutettu korvauksiin myös, jos omaisuudellesi Suomessa on tapahtunut huomattava vahinko, jonka hoitaminen edellyttää sinun läsnäoloasi.



Emme korvaa matkan peruuntumista, jos olet ottanut vakuutuksen myöhemmin kuin kolme vuorokautta ennen matkan alkamista tai peruuntumisen syy on ilmennyt ennen vakuutuksen ottamista ja matkan varaamista. Emme myöskään korvaa, jos matkasi peruuntuu pelkotilan takia.

Menetettyjen matkapäivien korvaaminen matkan keskeytyessä

Jos menetät matkapäiviä sairaalahoidon tai ennenaikaisen paluun vuoksi, maksamme sinulle päiväkorvausta menetetyiltä matkapäiviltä. Jos menetät yli puolet valmis- tai matkapakettimatkan matkapäivistä, voit valita päiväkorvauksen sijasta uuden matkan. Uuden matkan saa myös mukanaasi matkustava puoliso, joka joutuu palaamaan matkalta ennenaikaisesti tai menettää yli puolet matkapäivistään sinun matkasairauden tai -tapaturman vuoksi, jos hänelläkin on meidän matkustajavakuutus. Maksamme korvausta menetetyiltä matkapäiviltä myös alle 15-vuotiaan vakuutetun huoltajalle, jos lapsen matkasairauden tai -tapaturman hoito vaatii lääkärin määräyksestä huoltajan hoitoapua.

Menetetyt matkapäivät lasketaan täysinä 24 tunnin jaksoina sairaalahoidon alkamisesta tai matkan keskeytyemisestä siihen saakka, kun kulkuneuvo lähti Suomeen, johon sinulla oli etukäteen maksettu matkalippu. Jos viimeinen täysi matkapäivä ylittyy 12 tunnilla, lasketaan se myös yhdeksi matkapäiväksi.

Matkalta myöhästyminen tai matkan odottaminen

Jos myöhästyit Suomesta alkavalta ulkomaan matkalta esimerkiksi yleisen kulkuneuvon myöhästymisen tai käyttämäsi moottoriajoneuvon liikenneonnettomuuden tai teknisen vian takia, korvaamme tarpeelliset ja kohtuulliset matka- ja majoituskulut matkalle pääsemiseksi, tai jos et pääse matkalle, matkan hinnan. Korvaamme myös käyttämättä jääneet ja etukäteen maksamasi matkapalvelut matkakohteessa. Korvauksen edellytyksenä on, että matkanjärjestäjä tai muu palveluntarjoaja ei korvaa sinulle myöhästymisestä aiheutuneita kuluja.

Jos joudut odottamaan yli kuusi tuntia ulkomaanmatkan lähtöä tai paluuta matkan alkamispaikalla yleisen kulkuneuvon viivästymisen vuoksi, maksamme sinulle kulukorvausta jokaiselta myöhästymisajan jälkeen alkaneelta kuuden tunnin ajanjaksolta.

Pahoinpitely ulkomailla

Jos joudut ulkomailla pahoinpitelyn tai muun tahallisen väkivallanteon uhriksi, maksamme sinulle korvausta kivusta, särystä ja ansionmenetyksestä. Suoritamme korvauksen, jos tekijä on jäänyt tuntemattomaksi tai hän ei pysty maksamaan vahingonkorvausta.

Vainajan kotiinkuljetus

Maksamme ulkomailla menehtyneen vakuutetun kohtuulliset kotiinkuljetuskustannukset Suomeen tai hautauksen ulkomailla kuolinsyystä riippumatta.

Haitta- ja kuolinkorvaukset

Pohjola Määräaikaiseen matkustajavakuutukseen voit valita lisäturvaksi vapaaehtoiset haitta- ja kuolinkorvaukset. Ne ovat voimassa matkalla sattuvien tapaturmien varalta.

Haittakorvaus tarjoaa taloudellista tukea, jos sinulle jää sattuneesta matkatapaturmasta lääkärin arvioima pysyvä fyysinen haitta. Täydestä haitasta maksamme sovitun vakuutusmäärän ja osittaisesta haitasta vastaavan osan vakuutusmäärästä.

Pysyvä haitta määritetään aikaisintaan kolmen kuukauden ja viimeistään kolmen vuoden kuluessa tapaturmasta. Haitan suuruus määritetään tapaturman sattuessa voimassa olleen valtioneuvoston antaman työtapaturma- ja ammattitautilakiin perustuvan haittaluokituksen perusteella. Luokitus perustuu vain vamman laatuun, eikä ammattia, harrastuksia tai muita yksilöllisiä olosuhteita huomioida.

Kuolinkorvaus tarjoaa läheisillesi taloudellista apua, jos menehdyt matkalla sattuneen tapaturman aiheuttamiin vammoihin kolmen vuoden kuluessa tapahtuneesta.

Pohjola Määräaikainen matkatavaravakuutus

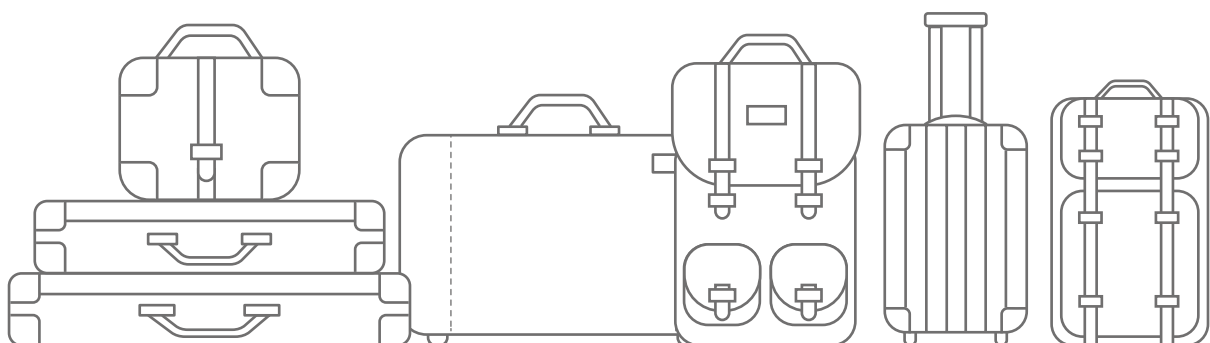
Matkatavaravakuutus tuo turvaa matkatavaroillesi. Korvaamme matkatavaravakuutuksesta matkatavaroiden särkymisiä, varkauksia ja muita äkillisiä ja ennalta arvaamattomia vahinkoja. Matkatavaravakuutukseen kuuluu automaattisesti myös matkavastuuvakuutus ja matkaoikeusturvavakuutus.

” Matkatavara-, matkavastuu- ja matkaoikeusturvavakuutukset ovat voimassa sinun ja samassa taloudessa asuvien perheenjäsenesi hyväksi, kun olette yhteisellä matkalla. Vakuutukset ovat lisäksi voimassa sinun ja samassa taloudessa vakinaisesti asuvan puoliso eri taloudessa asuvien alle 18-vuotiaiden lasten ja lastenlasten hyväksi, kun olette yhteisellä matkalla.

Matkatavaroiksi lasketaan henkilökohtaiset matkavarusteet, kuten vaatteet, matkapuhelin, kamera, silmälasit ja kannettava tietokone. Matkatavaroiksi lukeutuvat myös passi, matkaliput ja matkalle mukaan lähtävä käteinen raha. Matkatavaroita eivät ole esimerkiksi auto, ansiotyössäsi käyttämäsi työvälineet, tietokoneohjelmat ja tiedostot eikä muuttotavarat. Tarkemman listan rajoituksista löydät vakuutusehdoista.

Mitä korvaamme?	Enimmäiskorvauksen määrä	Omapastuu
Matkatavarat varastetaan tai ne vahingoittuvat.	Enintään valitsemasi vakuutusmäärä	0 €
Matkatavarat, paitsi maksuvälineet ja arvopaperit, katoavat tai unohtuvat.	Enintään 150 €, kun vahinko on huomattu tapahtumapaikalla ja siitä on ilmoitettu heti esimerkiksi matkaoppaalle tai lentokenttävirkaillijalle.	0 €
Matkatavaroiden saapuminen matkakohteeseen myöhästyy yli 2 tuntia.	Välttämättömyystarvikkeiden hankintakuluja 100 €/vrk, enintään 400 €/vakuutettu	0 €
Passi, viisumi tai matkaliput varastetaan.	Enintään 200 € uusien asiapapereiden hankintaan.	0 €
Rahaa ja arvopapereita varastetaan.	Enintään 100 €, jos kuljetit niitä mukanas. Enintään 500 €, jos ne olivat lukitussa tallelokerossa.	0 €

Korvausten tarkemmat sisällöt ja rajoitukset löydät vakuutusehdoista.



” Matkatavaravahingon sattuessa ilmoita siitä heti oppaalle, matkanjohtajalle, hotellivirkailijalle tai kuljetusyhtiön edustajalle. Pyydä todistus vahingosta. Jos joudut varkauden uhriksi, tee heti rikosilmoitus paikalliselle poliisille ja pyydä todistus vakuutusyhtiötä varten.



Emme korvaa esimerkiksi kulumisesta, naarmuuntumisesta ja hankaantumisesta aiheutuneita vahinkoja. Emme myöskään korvaa, jos urheiluväline rikkoutuu sitä käytettäessä tai jos arvoesineitä varastetaan esimerkiksi autosta, teltasta tai veneestä. Myöskään maksuvälineiden ja arvopapereiden katoamista tai unohtamista ei korvata.

Ennaltaehkäise – suojaa matkatavarasi

- Sulje ovet, ikkunat ja luukut niin, ettei niitä rikkomatta pääse sisään varkaksiin. Jos jätät esimerkiksi kameran, tietokoneen tai matkalaukun autoon tai veneeseen, laita tavarat erilliseen lukittuun kiinteään tavaratilaan, johon ei pääse rakenteita tai lukkoja rikkomatta.
- Käytä hotellin tallelokeroa. Pidä siellä ainakin passi, viisumi, matkaliput ja rahat.
- Kuljeta käsimatkatavarana rahat, maksuvälineet, korut ja muut arvoesineet sekä helposti rikkoutuvat esineet.

Tarkemman listan matkatavaroiden suojeluohjeista löydät vakuutusehdoista. Ohjeiden noudattamisella on merkitystä myös korvauksiin: niiden laiminlyönti voi vähentää tai estää kokonaan maksettavan korvauksen.

Korvauksen määrä

Korvauksen määrään vaikuttavat matkatavaravakuutukseen valitsemasi vakuutusmäärä sekä vaurioituneen, kadonneen tai varastetun matkatavaran arvo.

Korvaamme vahingot joko jälleenhankinta-arvon eli uuden vastaavan ostohinnan mukaan tai päivänarvon eli omaisuuden käyvän arvon mukaan. Lisäksi teemme esineen ikään perustuvan ikävähennyksen tietyistä matkatavaroista, kuten silmälasista, matkapuhelimista ja tietokoneista.

Jos matkatavaran arvo on vähemmän kuin puolet jälleenhankinta-arvosta, maksamme korvauksen päivänarvon mukaan. Vähennämme korvauksesta vahingoittuneen omaisuuden jäännösarvon. Voimme maksaa korvauksen rahana tai korjata vahingoittuneen omaisuuden tai hankkia vastaavan tilalle.

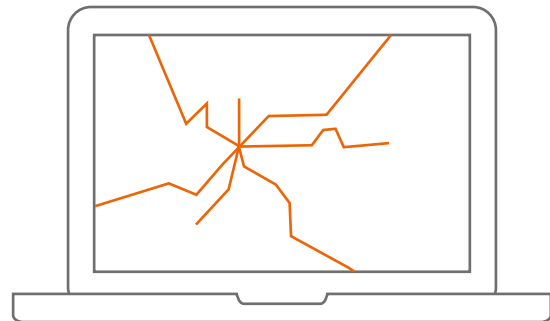
Ikävähennykset

Matkatavara	Ikävähennys/vuosi
Kodinkoneet, muut elektroniset ja optiset laitteet, kamerat	10 %
Moottorikäyttöiset työkalut ja -koneet	10 %
Polkupyörät, sähköiset liikkumisvälineet, suojakypärät, laukut, reput ja matkalauku	10 %
Retkeily- ja kalastusvälineet	10 %
Proteesit ja henkilökohtaiset apuvälineet, kuten kuulokoje ja pyörätuoli	10 %
Tietotekniikkalaitteet, kuten tietokoneet ja matka- ja älypuhelimet oheislaitteineen sekä äly- ja urheilukellot	25 %
Silmä- ja aurinkolasit, vaatteet, asusteet, jalkineet, lastenvaunut sekä urheiluvälineet ja -varusteet	25 %

Esimerkki ikävähennyksen laskemisesta:

Tietokone tippui maahan reissulla

- Kannettava tietokoneesi tippui maahan 20.11.2024 ollessasi reissaamassa Espanjassa.
- Tietokoneen näyttö meni rikki. Olit ostanut tietokoneen kesällä 2022, ja se maksoi silloin 1 000 €.
- Vastaavan tietokoneen hinta on tällä hetkellä 800 €.
- Sinulla on matkatavaravakuutus, jonka omavastuu on 0 €.
- Tietokoneiden ikävähennysprosentti on 25.



Ikävähennys:

$$800 \text{ €} \times 25 \% \times 1 \text{ vuotta} = 200 \text{ €}$$

Enimmäiskorjaussumma:

$$800 \text{ €} - 200 \text{ €} = 600 \text{ €}$$

Maksettava rahakorvaus enintään

600 €

- Ostohinta, johon korvauspäätös perustuu, ei välttämättä ole vastaavan tietokoneen hinta kaupassa, vaan se voi myös olla hinta, jolla voisimme ostaa uuden tietokoneen kumppaneiltamme. Esimerkki on suuntaa antava, ja käsittelemme jokaisen vahingon tapauskohtaisesti.

Matkavastuu- ja matkaoikeusturva- vakuutukset

Matkatavaravakuutukseesi sisältyy automaattisesti matkavastuu- ja matkaoikeusturvavakuutukset.

Matkavastuuvakuutus antaa turvaa, jos olet lain mukaan korvausvelvollinen ulkopuoliselle aiheuttamastasi esine- tai henkilövahingosta esimerkiksi pyöräilyonnettomuuden seurauksena. Matkaoikeusturvavakuutus on puolestaan taustatukesi oikeusjutuissa, joihin voit joutua tahtomattasi.

Matkatavaravakuutukseesi sisältyvät myös	Mitä korvaamme?	Enimmäiskorvauksen määrä	Ostavastuu
Matkavastuuvakuutus	Ulkopuoliselle aiheuttamasi esine- tai henkilövahingon, jonka olet lain mukaan velvollinen korvaamaan.	Enintään 170 000 €	150 €
	Vahingon, jonka aiheutat tilapäisesti vuokraamallesi kulkuneuvolle tai suksille, sauvoille ja lumilaudalle.	Enintään 500 €	150 €
Matkaoikeusturvavakuutus	Asianajo- ja oikeudenkäyntikuluja riita-, rikos- ja hakemusasioissa.	Enintään 8 500 €	15 %, vähintään 200 €

Korvausten tarkemmat sisällöt ja rajoitukset löydät vakuutusehdoista.

Matkavastuuvakuutus korvaa tilapäisesti vuokraamallesi polkupyörälle, potkulaudalle, mopolle, moottorikelkalle, mönkijälle, tasapainoskootterille tai vesiskootterille aiheutuneet vahingot. Samoin edellytyksin korvaamme vahingon, joka aiheutuu ulkomailla enintään 14 vuorokaudeksi vuokraamillesi suksille, sauvoille tai lumilaudalle.

” Jos sinulta vaaditaan korvauksia, ota ensimmäisenä meihin yhteyttä. Selvitämme puolestasi, oletko korvausvelvollinen ja neuvottelemme korvauksenvaattijan kanssa.

Matkavastuuvakuutus ei korvaa kaikkea. Emme esimerkiksi korvaa vahinkoa, joka on aiheutettu

- tahallaan tai törkeällä huolimattomuudella
- itsellesi tai perheenjäsenellesi
- lainatulle esineelle
- moottoriajoneuvolla liikenteessä.

Matkaoikeusturvavakuutus korvaa asianajo- ja oikeudenkäyntikuluja, jotka ovat aiheutuneet lakimiesavun käyttämisestä yksityiselämään liittyvissä riita-, rikos- ja hakemusasioissa matkustajan ominaisuudessa.

Matkaoikeusturvavakuutus ei korvaa kaikkea. Emme esimerkiksi korvaa

- kuluja asiassa, jossa sinä tai perheenjäsenesi olette osallisena moottoriajoneuvon omistajan, haltijan tai kuljettajan ominaisuudessa
- maksettavaksesi tuomittuja tai sovittuja vastapuolen oikeudenkäyntikuluja.



Lisätietoja

Yleiset korvausrajoitukset

Emme korvaa vahinkoa, joka on aiheutettu tahallaan. Voimme alentaa korvausta, jos vakuutettu on aiheuttanut vahingon törkeällä huolimattomuudella. Lisäksi vakuutetun törkeä huolimattomuus, alkoholin käyttö tai lääkeaineen väärinkäyttö voi johtaa korvauksen alentamiseen tai hylkäämiseen matkatavaravakuutuksessa. Matkustajavakuutus ei korvaa kuluja, jos ne johtuvat riippuvuuden hoidosta, lääkeaineen väärinkäytöstä tai alkoholin tai huumausaineiden käytöstä.

Emme myöskään korvaa ydinvahinkoa tai vahinkoa, joka korvataan jonkin takuun, lain tai muun sopimuksen perusteella. Emme esimerkiksi maksa korvausta, jos saat samasta syystä korvausta matkanjärjestäjältä, liikenneyhtiöltä tai hotellilta. Matkasuunnitelmien muuttumista lakon vuoksi ei korvata mistään Pohjola Vakuutuksen matkavakuutuksista. Lisätietoa matkustajan oikeuksista löydät Kilpailu- ja kuluttajaviraston verkkosivuilta kkv.fi.

Neuvoja korvauksista ja vakuutuksista

Asiakaspalvelumme opastaa vakuutus- ja korvausasioissa

- OP-mobiilissa, op.fi-palvelussa tai
- palvelunumerossa 0303 0303
- Puhelun hinta: Normaali paikallisverkkomaksu (pvm) tai kotimaisen matkapuhelinoperaattorin hinnaston mukainen matkapuhelinmaksu (mpm).

Jos olet tyytymätön siihen, miten me tai meitä edustanut vakuutusedustaja on toiminut vakuutuksia myydessä tai muussa vakuutusasiassa, ota yhteys asiakaspalveluumme. Voit hakea muutosta vakuutus- ja korvauspäätöksiin myös asiakasasiamieheltämme. Lue lisää muutoksenhausta osoitteessa op.fi/muutoksenhaku.

Jos olet edelleen tyytymätön saamaasi ratkaisuun, ulkopuolista neuvontaa antaa Vakuutus- ja rahoitusneuvonta (FINE). Helpoimmin saat asiiasi vireille sähköisellä yhteydenottolomakkeella osoitteessa www.fine.fi. FINE neuvoo vakuutuslajista riippumatta kuluttajia vakuutusasioissa ja korvauksissa sekä neuvottelee tarvittaessa asiastasi vakuutusyhtiön kanssa.

Voit hakea Vakuutusyhtiön ratkaisuun muutosta myös Vakuutuslautakunnalta (fine.fi) tai Kuluttajariitalautakunnalta (kuluttajariita.fi), ota ensin yhteyttä Kuluttajaneuvontaan, kkv.fi/kuluttajaneuvonta) sekä Yleiseltä tuomioistuimelta. Vakuutusyhtiön ratkaisuun on haettava muutosta kolmen vuoden kuluessa.

Tietosi ovat luottamuksellisia

Käsitlemme henkilötietojasi voimassa olevien säädösten ja tietosuojalausekkeen ja -selosteen mukaisesti ja hyödynnämme myös automaattista päätöksentekoa vakuutus- ja korvauspäätöksessä. Ostaessasi vakuutusta mahdollinen automaattinen päätös myöntämisestä perustuu antamiisi tietoihin, asiakasrekisteriimme ja luottorekisteriin asiakasvalintaohjeemme mukaisesti.

Vahingon sattuessa mahdollinen automaattinen päätös korvauksesta perustuu antamiisi vahinkoa koskeviin tietoihin, vakuutusehtoihin ja asiakasrekisteriimme sekä vakuutusyhtiöiden yhteisessä vahinkorekisterissä oleviin tietoihin. Vakuutuksen irtisanominen maksun laiminlyönnin johdosta tapahtuu myös automaattisesti. Lue tietosuojasta lisää op.fi/tietosuoja.

Vakuutusten myyntipalkkiot

Pohjola Vakuutus Oy maksaa vakuutusmaksuihin perustuvan prosentuaalisen tai vakuutusten lukumäärään perustuvan kiinteän palkkion. Palkkioon ja sen määrään vaikuttavat vakuutustuote ja myyntikanava. Palkkio maksetaan vakuutusedustajalle tai vakuutusyhtiön työntekijälle.

Pohjola Vakuutus Oy
Y-tunnus 1458359-3, Helsinki, Gebhardinaukio 1, 00013 OP

Kotipaikka: Helsinki, päätoimiala: vakuutustoiminta
Valvontaviranomainen: Finanssivalvonta, www.fiva.fi

