

# Suojeluohje rakenteellista murto- suojausta varten 2, S852

Velvollisuutesi ennaltaehkäistä murto- vahinkoja, voimassa 1.1.2023 alkaen

Tervetuloa lukemaan suojeluohjetta!

Näissä suojeluohjeissa kerromme, mitä yrityksesi pitää tehdä ja ottaa huomioon murto- vahinkojen torjumiseksi.

! Lue nämä ohjeet huolellisesti. Jos et noudata näitä ohjeita, voimme vähentää korvaustasi tai evätä sen kokonaan.

## Nämä suojeluohjeet ovat osa vakuutus- sopimustasi

Vakuutus- sopimuksesi muodostuu vakuutus- kirjasta, vakuutus- ehdoista, suojeluohjeista ja yleisistä sopimusehdoista.

**Vakuutus- kirjassa** kerromme, mitä vakuutuksia ja turvia yritykselläsi on ja mitä vakuutus- ehtoja niihin sovelletaan.

**Vakuutus- ehdoissa** kerromme, millä ehdoilla vakuutamme vakuuttamaasi omaisuutta.

**Näissä suojeluohjeissa** kerromme, mitä velvollisuuksia sinulla on ennaltaehkäistä vahinkoja.

**Pohjola Vakuutus- sen yleiset sopimusehdot** sisältävät vakuutukseesi liittyviä yleisiä määräyksiä.

Tulkitsemme vakuutus- kirjaa, vakuutus- ehtoja, suojeluohjeita ja yleisiä sopimusehtoja kokonaisuutena.



Vakuutus- kirjja



Vakuutus- ehdot



**Suojeluohjeet**  
Tämä asiakirja



Yleiset sopimusehdot

## SISÄLLYSLUETTELO

1 Suojeluohjeen tarkoitus: välttää murto- vahingot	2
2 Vaatimukset yrityksesi tilojen rakenteelliselle suo- jaukselle	2
3 Vaatimukset avainten turvalliselle käsittelylle	8
4 Käyttämämme tekniset määritelmät	10

# 1 Suojeluohjeen tarkoitus: välttä murtovahingot

Tämän suojeluohjeen tarkoituksena on välttää murtovahinkoja.

**Murrolla** tarkoitamme tilannetta, jossa joku tunkeutuu lukittuun tilaan väkivaltaa käyttäen ja lukkoja tai rakenteita rikkoen niin, että tunkeutumisesta jää murtojälkiä.

**Säilytystilalla** tarkoitamme tilaa, joka on rakenteellisesti suojattu ja lukittu siten, ettei sinne voi tunkeutua murtautumatta.

Yritykselläsi on velvollisuus huolehtia siitä, että

- suojeluohjetta noudatetaan kaikissa vakuutuksenottajan tai vakuutuksenottajaan rinnastettavan toiminnassa
- suojeluohjeen sisältö on työsuorituksesta tai muuten vahinkojen torjumisesta vastaavien henkilöiden tiedossa.

## 2 Vaatimukset yrityksesi tilojen rakenteelliselle suojaukselle

❗ Nämä vaatimukset ovat vähimmäisvaatimuksia. Ole yhteydessä meihin tarvittavien suojausvaatimusten selvittämiseksi, jos yrityksesi tiloissa säilytetään yrityksesi pääasiallisesta toimialaluokituksesta poikkeavaa omaisuutta.

Vakuutus kirjaltasi näet, mikä murtosuojeluohje koskee yritystäsi.

### Seinät, lattiat ja katto

- ✓ **Varmista**, että rakenteet ovat lujuudeltaan ja rakennustavaltaan sellaisia, ettei tilaan tunkeutuminen ole mahdollista murtautumatta.
  - Huomaathan, että emme pidä riittävänä rakenteena kevyitä rakenteita, kuten kankaita ja pressuja.
- ✓ **Varmista**, että rakenteet tai niiden osat eivät ole ulkopuolelta irrotettavissa.

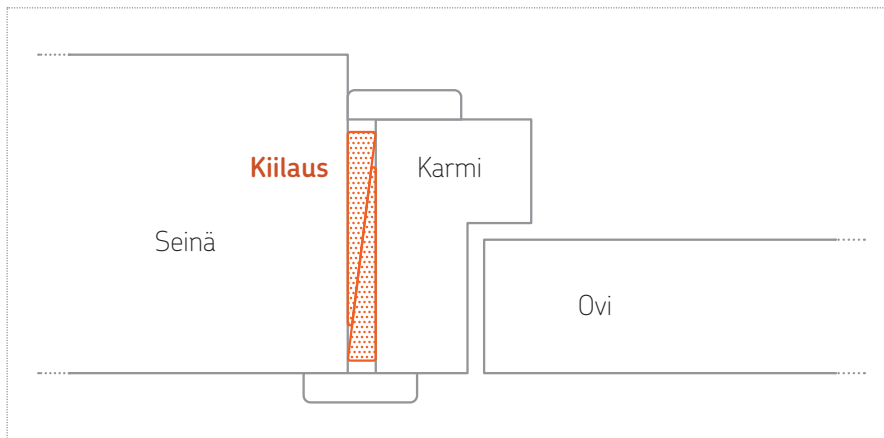
Suojaa liiketilojen väliset rakenteet seuraavasti:

- ✓ **Varmista**, että väliseinärakenne ulottuu lattiasta kattoon, tai että alakaton yläpuoli on suojattu ristikolla.
- ✓ **Varmista**, että väliseinät täyttävät vähintään murransuojaseinä luokan 2 vaatimukset.
- ✓ **Vahvista** kevytrakenteiset seinät vähintään 12 mm paksuisella vanerilevyllä tai 1 mm paksuisella metallilevyllä.

### Ovet, saranat ja karmit

❗ Ovien rakenteen on vastattava lujuudeltaan seinärakennetta.

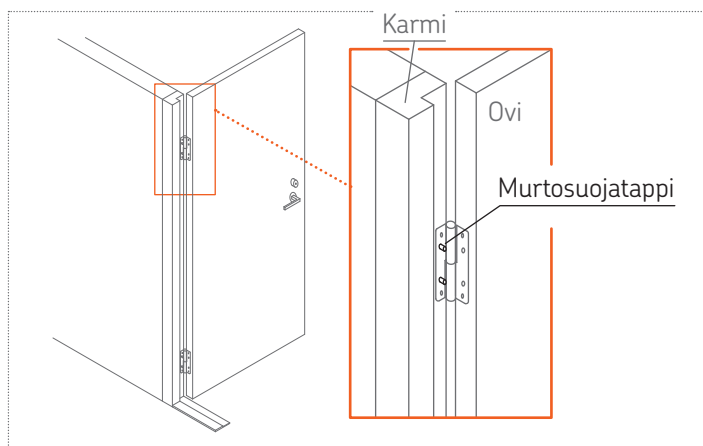
- ✓ Kiilaa ovien karmit rakenteisiin lukkojen ja saranoiden kohdalta (kuva 1).



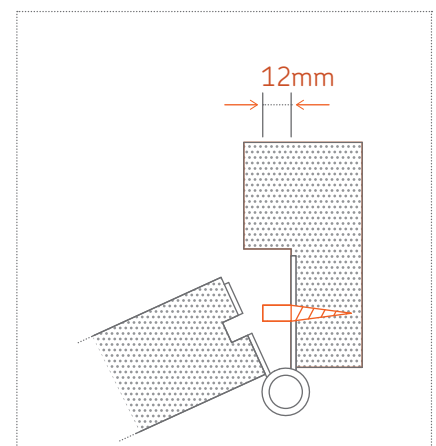
Kuva 1: Karmin kiilaus

- ✓ **Kiinnitä** oviin tai karmeihin vähintään kolme murtosuojatappia.

- **Murtosuojatappilla** tarkoitamme teräksestä valmistettua tappia, jonka halkaisija on vähintään 6 mm ja ulkonema vähintään 12 mm. Tappi on kiinteästi saranassa tai se kiinnitetään karmiin (kuva 2).



Murtosuojatappien asennus

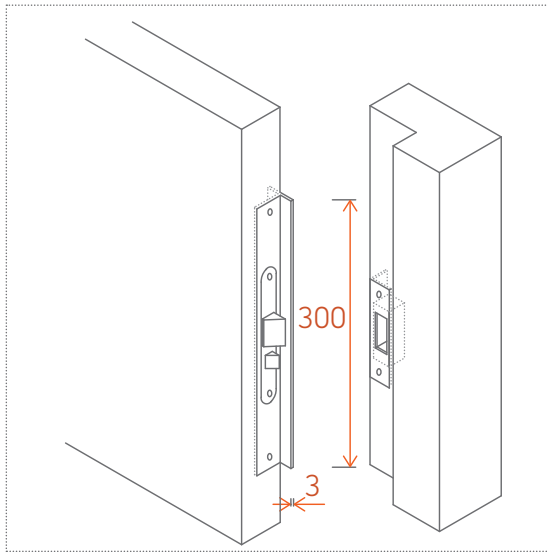


Murtosuojatappi

Kuva 2: Murtosuojatappi

✓ **Suojaa** huultamattoman oven käyttölukko rakoraudalla.

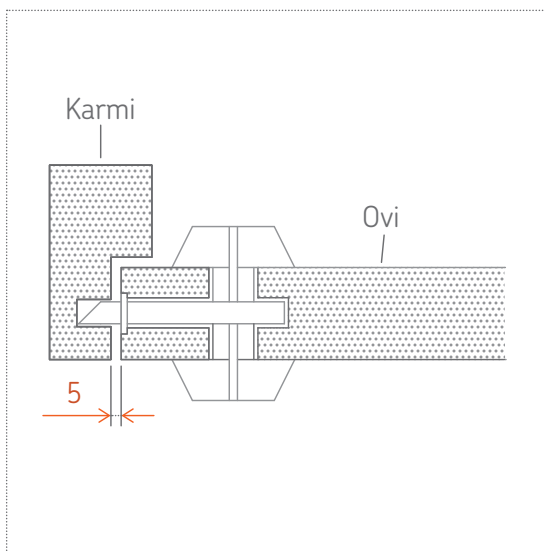
- **Rakoraudalla** tarkoitamme huultamattomaan oveen lukon kohdalle kiinnitettyä teräksistä tai messinkistä T-profiilia, jonka pituus on vähintään 30 cm ja materiaalin paksuus 3 mm (kuva 3).



Kuva 3: Rakorauta

✓ **Huolehdi**, että käyntiväli lukkosivulla on enintään 5 mm.

- **Käyntivälillä** tarkoitamme ovilevyn ja karmin välistä rakoa lukon kohdalla (kuva 4).



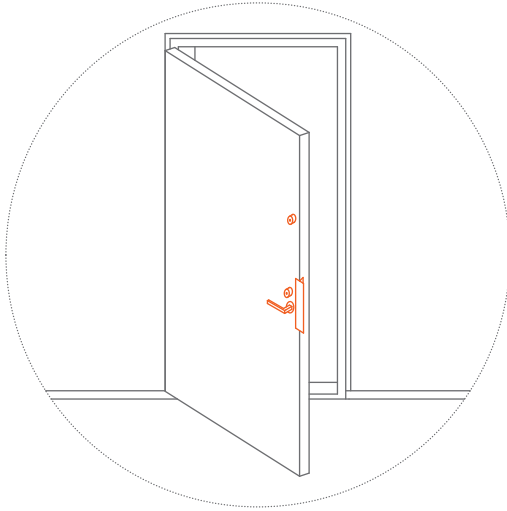
Kuva 4: Käyntiväli

✓ **Pidä** ovet takalukossa ja pariovien pikasalvat lukittuna, kun tilassa ei oleskella. Lukko on takalukossa, kun sen telki on lukitusasennossa liukumaton.

- **Teljellä** tarkoitamme lukon liikkuva osaa, joka lukitsee oven karmissa olevaan vastalevyyn.

✓ **Lukitse** etu- ja takaovet seuraavan taulukon mukaisesti:

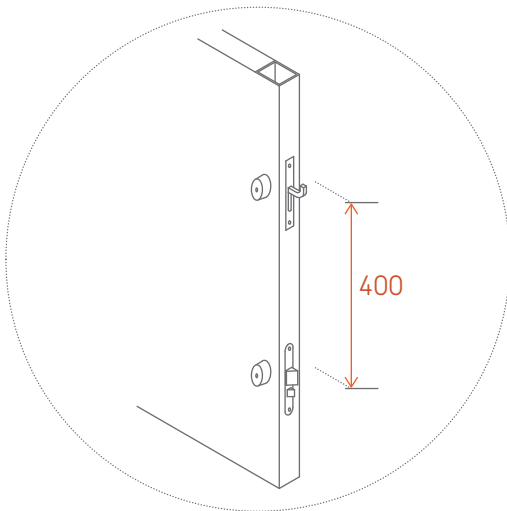
Ovityyppi	Lukitus
Umpiovi	Käyttölukko ja varmuuslukko (telkien välinen etäisyys oltava vähintään 40 cm)
Profiliovi	Käyttölukko ja varmuuslukko (telkien välinen etäisyys on oltava vähintään 40cm)
Lasiruudullinen ovi	Käyttölukko ja kaksi varmuuslukkoa (telkien välinen etäisyys oltava vähintään 40 cm)
Lasiovi	Kaksi varmuuslukkoa
Oven pikasalpa	Sankasuojattu riippulukko
<b>Pikasalvalla</b> tarkoitamme oven kiintopuolen sulkevaa salpalaitetta, joka avautuu sisäpuolelta painikkeesta.	
Pariovi	<b>Käyntipuoli</b> <ul style="list-style-type: none"><li>• Yksipuolisten ovien vaatimusten mukaisesti</li></ul> <b>Kiintopuoli</b> jokin seuraavista: <ul style="list-style-type: none"><li>• pikasalpa, joka lukitaan vähintään 2. luokan sankasuojatulla riippulukolla tai vastaavalla pikasalvan toiminnan estävällä tavalla</li><li>• käyttölukko ja teräspuomi, joka lukitaan sankasuojatulla riippulukolla</li><li>• sisäpuoliset salvat ja sankasuojattu riippulukko</li></ul>
Kippi- ja nosto-ovet	Jokin seuraavista: <ul style="list-style-type: none"><li>• sisäpuoliset salvat ja sankasuojattu riippulukko</li><li>• ulkopuolelta kahdella sankasuojatullariippulukolla</li></ul>
Heiluriovet	Jollakin seuraavista: <ul style="list-style-type: none"><li>• teräspuomi, jossa on riippulukko</li><li>• molemmat ovilehdet varmuuslukolla ylä- ja alareunasta</li><li>• toinen ovilehti varmuuslukolla ylä- ja alareunasta ja toinen ovilehti käyttölukolla ja varmuuslukolla</li></ul>
Siirtolasiseinät ja liukuovet	Varmuuslukko (luokka 3)
Taite- ja liukuovet	Sankasuojattu riippulukko
Rullakalterit ja avattavat ristikot	Sankasuojattu riippulukko



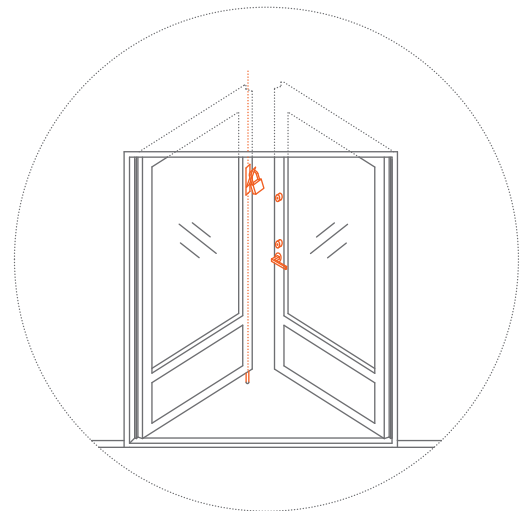
Kuva 5: Umpiovi



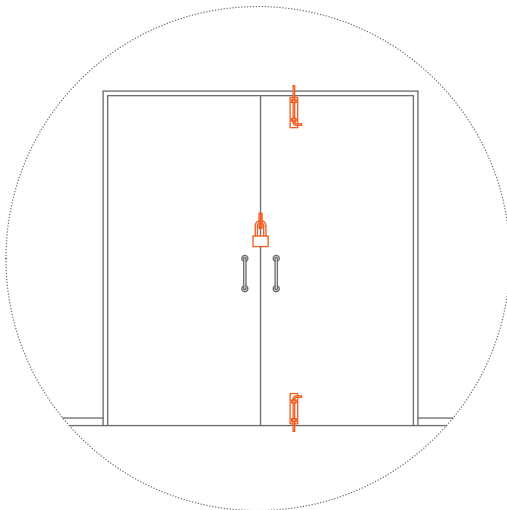
Kuva 6: Yksilehtinen profiiovi



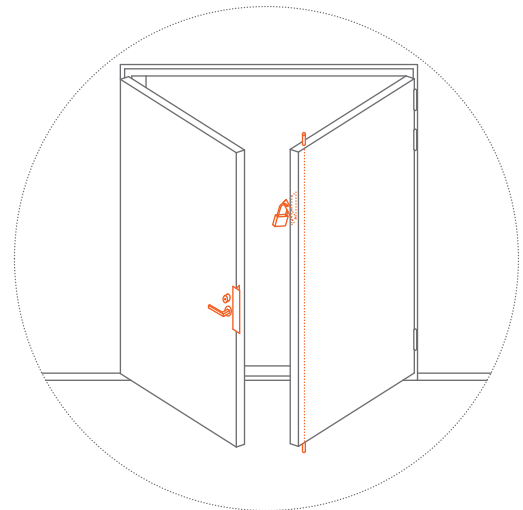
Kuva 7: Varmuus- ja käyttölukko



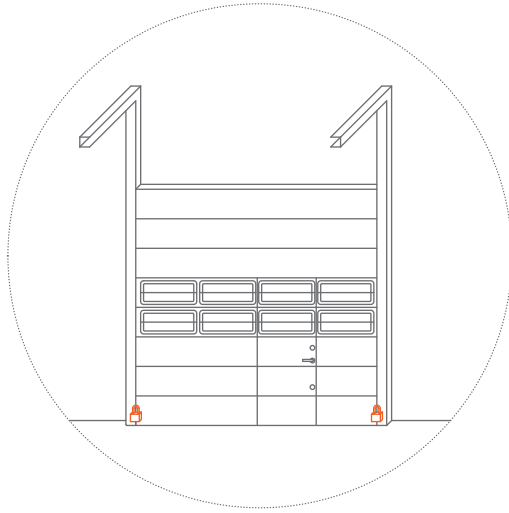
Kuva 8: Profiiovi



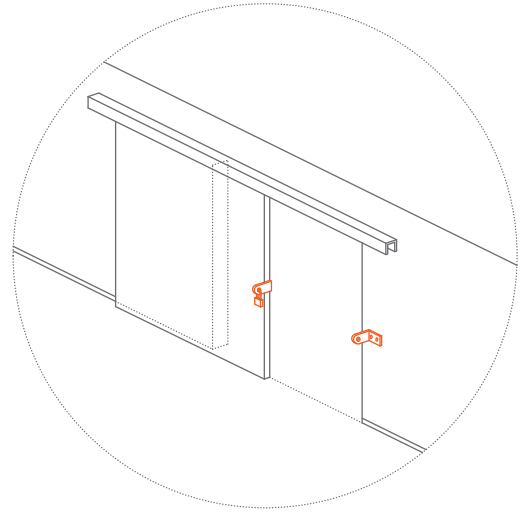
Kuva 9: Umpipariovi



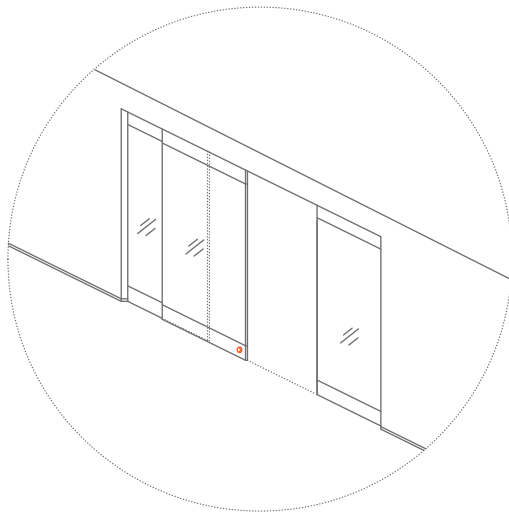
Kuva 10: Umpipariovi



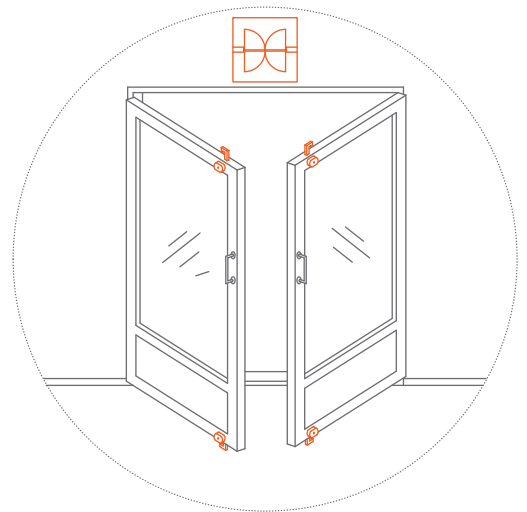
Kuva 11: Nosto-ovi



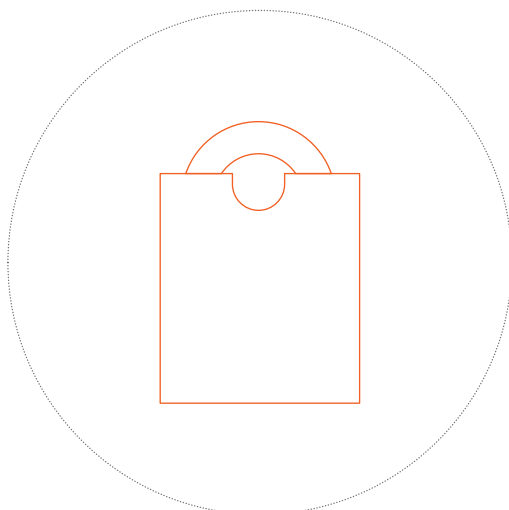
Kuva 12: Liukuovi



Kuva 13: Siirtolasiseinä



Kuva 14: Heiluripariovi



Kuva 15: Sankasuojattu riippulukko

✓ **Lukitse** tilaa rajoittavat ovet lukolla, joka on luokiteltu standardin SFS 7020 mukaisesti.

Käyttölukon sijasta voit käyttää 3. luokan sankasuojattua riippulukkoa.

Varmuuslukon sijasta voit käyttää 4. luokan sankasuojattua riippulukkoa.

## Ikkunat, ovi- ja aukot

- ✓ **Kiinnitä** ikkunoiden ja ovien lasiruudut sekä aukot niin, ettei niitä voi ulkopuolelta rikkomatta irrottaa tai avata.
- ✓ **Sulje** ikkunat niin, ettei niitä voi ulkopuolelta rikkomatta irrottaa tai avata.
- ✓ **Suojaa** alle 4 metrin korkeudella rakennuksen ulkoseinässä olevat muut kuin julkisivun ikkunat, ovi- ja aukot lasi- ja siirtoseinät, kattoikkunat sekä aukot jollakin seuraavista:
  - P4A iskunkestävällä lasilla
  - kiinteällä tai lukitulla rullakalterilla lasin ulkopuolelta (suojausluokka 3)
  - kiinteällä tai lukitulla rullakalterilla lasin sisäpuolelta (suojausluokka 2)
  - kiinteällä tai lukitulla teräsristikolla tai -verkolla tai
  - kiinteällä tai lukitulla aukkojen suojauslevyllä

## Näyteikkunat

ⓘ 4 metriä mitataan maan pinnasta tai muusta seisomatasosta. Julkisivun ikkunoilla tarkoitetaan rakennuksen asiakassissäänkäynnin puoleisella sivulla olevia ikkunoita. Tällä sivulla voi olla myös näyteikkunoita.

- ✓ **Suojaa** näyteikkuna koko ikkunan leveydeltä niin, että suojaus ulottuu vähintään 2 metrin korkeudelle maan pinnasta tai muusta seisomatasosta.

Jos käytät näyteikkunan suojaamiseen muuta kuin P4A iskunkestävää lasia, **huolehdi** että suojarakenteen, kuten rullakalterin, aukkokoko on niin pieni, ettei esillä olevia esineitä pysty kuljettamaan suojarakenteen läpi.

ⓘ Näyteikkuna on julkisivun puolella oleva ikkuna, jota käytetään tuote-esittelyyn.

## Varasto- ja tavarakontit

- ✓ **Lukitse** tavarakonttien ovet suojaustasoltaan vähintään luokan 4 riippulukolla.
- ✓ **Suojaa** riippulukot esimerkiksi lukkokotelolla tai sankasuojalla niin, että sangan leikkaaminen ei ole mahdollista.

## 3 Vaatimukset avainten turvalliselle käsittelylle

ⓘ Säilytä avaimia erittäin turvallisesti. Älä merkitse avaimia niin, että ne voidaan yhdistää tiettyyn lukitusjärjestelmään tai kiinteistöön.

- ✓ **Valitse** yrityksessäsi lukituksesta vastaava henkilö.

Lukituksesta vastaavan henkilön täytyy

- **Ylläpitää** käyttäjien avainohjetta
- **perehdyttää** käyttäjät avainohjeeseen



- **ylläpitää** avainrekisteriä
- **valvoa** avainten luovutusta, palautusta ja lainausta
- **huolehtia** kuittauksesta avainten luovutuksen, palautuksen ja lainauksen yhteydessä
- **tilata** tarvittavat muutokset sarjoitukseen
- **tilata** lisäavaimet tarvittaessa.

Sisällytä yrityksesi sisäiseen avainohjeeseen vähintään jäljempänä määritellyt turvallisuustoimet.

Ulkoseinään upotettu avainsäiliö

- ✓ **Säilytä** vain teknisten tilojen avaimia ulkoseinään upotettu avainsäiliö.
- ✓ **Kiinnitä** avainsäiliö lujaan seinärakenteeseen valmistajan asennusohjeiden mukaisesti.
- ✗ **Älä säilytä** yleisavainta koskaan ulkoseinään upotetussa avainsäiliössä.

Avainten katoaminen

- ✓ **Selvitä** välittömästi, voiko kadonnutta tai luvattomasti ulkopuolisen haltuun joutunutta avainta käyttää väärin.
- ✓ **Aloita** lisävahinkojen torjunta ja ota meihin yhteys, kun avain katoaa ja vahingonvaara on välitön.
  - Vahingonvaara on välitön esimerkiksi silloin, kun avaimet pystytään yhdistämään siihen kiinteistöön mihin ne kuuluvat ja olosuhteet ovat sellaiset, että on olemassa konkreettinen riski niiden väärinkäytöstä.

Avainten luovutus asennus-, korjaus- ja huoltotöitä tekeville

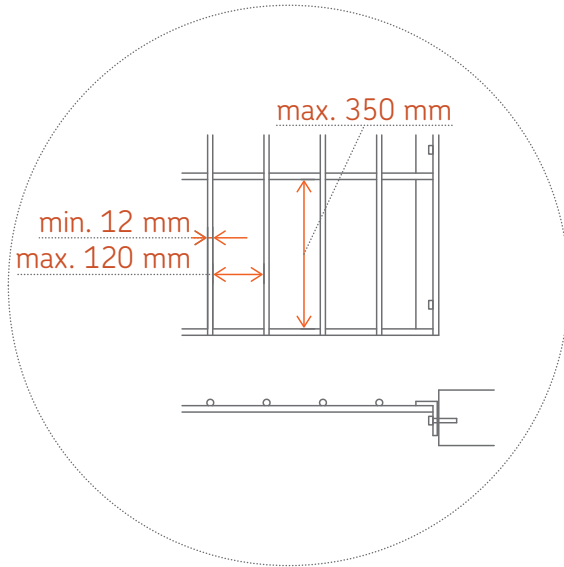
- ✓ **Luovuta** asennus-, korjaus- ja huoltotöitä tekeville vain kyseisen työn kannalta välttämättömät avaimet.
- ✓ **Ota** kuittaus luovutetuista avaimista.
- ✓ **Pidä** kirjaa luovutetuista avaimista.
- ✓ **Huolehdi** avainten palautuksesta, kun avaimen haltijan työtehtävä päättyy.
- ✓ **Anna** vähintään seuraavat ohjeet, kun luovutat avaimia:
  - Avainten on oltava jatkuvasti niiden kuitanneen henkilön välittömässä hallinnassa.
  - Avaimia ei saa koskaan luovuttaa kolmannelle osapuolelle.
  - Avaimia ei saa jättää ajoneuvoon, jos ajoneuvossa ei ole jäljempänä mainittua suojausta.
  - Avaimia ei saa merkitä niin, että ne voidaan yhdistää tiettyyn lukitusjärjestelmään tai kiinteistöön.

Avainten suojaaminen ajoneuvossa

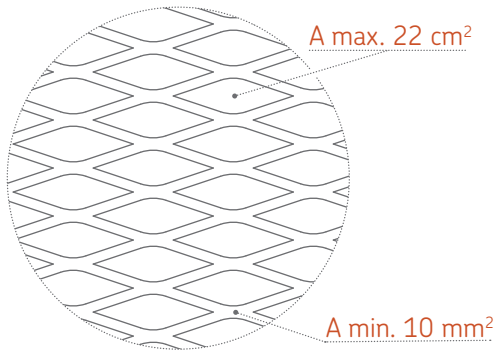
- ✓ **Huolehdi**, että avainten kuljettamista ja väliaikaista säilyttämistä varten ajoneuvossa on kiinteästi asennettu teline, johon erillinen lukittu avainsäilytyskotelo kiinnitetään. Avainsäilytyskotelon kiinnityksen pitää olla sellainen, ettei sitä saa irrotettua avaamatta ensin koteloa.
- ✓ **Huolehdi**, että kotelo ja kiinnitystelineteline kiinnityksineen ovat riittävän vahvaa materiaalia niin ettei sen avaaminen tai irrottaminen ole mahdollista ilman työkaluja.
- ✓ **Säilytä** avaimia aina tässä telineeseen kiinnitetyssä ja lukitussa kotelossa.
- ✗ **Älä säilytä** avaimia ajoneuvossa muuten kuin väliaikaisesti.
- ✗ **Älä merkitse** kotelossa olevia avaimia niin, että ne voidaan yhdistää tiettyyn lukitusjärjestelmään tai kiinteistöön.
- ✗ **Älä koskaan säilytä** avainkoodilistaa samassa ajoneuvossa avaimien kanssa.

## 4 Käyttämämme tekniset määritelmät

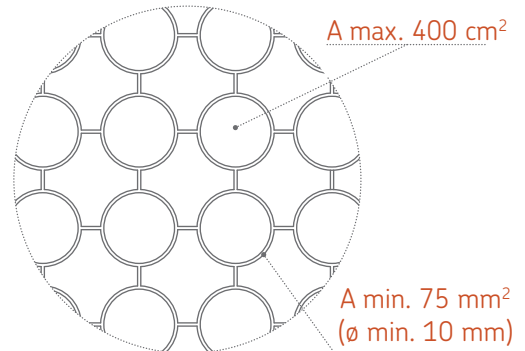
	Vaatus
Lukko	Lukolla tarkoitamme kiinnittämiseen, sulkemiseen tai käytön estämiseen käytettävää laitetta, joka asetetaan siten, että se avautuu vain siihen sopivalla avaimella, tunnisteella tai ohjauslaitteella.
Käyttölukko	Kiinteästi oveen asennettava lukko vastalevyineen, joka on standardin SFS 7020 mukaan joko luokkaan 1 tai 2.
Varmuuslukko	Kiinteästi oveen asennettava lukko vastalevyineen, joka on standardin SFS 7020 mukaan joko luokkaan 3 tai 4.
Vastalevy	Kiinteästi asennettavan lukon osa, joka kiinnitetään ruuveilla karmiin.
Riippulukko	Riippulukot ovat standardin SFS 7020 mukaan testattu luokkiin 1, 2, 3 tai 4.
Riippulukkiinnikkeet	Teräksestä valmistettuja riippulukkojen kiinnitykseen tarkoitettuja osia, jotka asennetaan karmiin ja oveen hitsaamalla, ruuvi- tai pulttikiinnityksin siten, ettei niitä saa ulkopuolelta rikkomatta irrotettua.
Teräspanu	Riippulukkiinnikkeillä varustettu teräspanu- tai lattateräksestä valmistettu oven, parioven tai suojalevyn lukituslaite. Panu on kiinnitettävä tai lukittava molemmista päistään seinään tai karmiin. Panun pitää olla vähintään 50x30x3mm teräspanu- tai vähintään 12x50mm lattateräksestä.
Iskunkestävä lasi	Lasi, joka on testattu standardin SFS-EN 356 mukaan luokkiin P1A – P5A.
Murronsuojalasi	Lasi, joka on testattu standardin SFS-EN 356 mukaan luokkiin P6B – P8B.
Rullakalteri	Kalteri, joka on testattu standardin SFS-EN 1627 mukaan luokkiin 2-6.
Ikkunoiden suojauslevy	Levy, joka on <ul style="list-style-type: none"><li>• sisäpuolella 12 mm:n vaneria tai 1,5 mm:n metallilevy</li><li>• ulkopuolella 18 mm:n vaneria tai 2,5 mm:n metallilevy.</li></ul>
Aukkojen suojauslevy	18 mm:n vaneria tai 2,5 mm:n metallilevy.
Teräsristikko	<ul style="list-style-type: none"><li>• Hitsaamalla tai niittaamalla valmistettu ristikko, jossa teräksen poikkipinta-ala on vähintään 110 mm<sup>2</sup> (pyöröteräs Ø 12 mm), terästen väli korkeintaan 120 mm ja jänneväli 350 mm.</li><li>• Muototeräsristikko on hitsaamalla valmistettu teräsristikko, jossa teräksen poikkipinta-ala on vähintään 75 mm<sup>2</sup> (pyöröteräs Ø 10 mm) ja aukkokoko enintään 400 cm<sup>2</sup>.</li></ul>
Teräsverkko	Teräskehikkoon hitsaamalla kiinnitetty verkko, jonka poikkipinta-ala on vähintään 10 mm <sup>2</sup> ja aukkokoko enintään 22 cm <sup>2</sup> .
Murronsuojaovi	Ovi, joka on testattu standardin SFS-EN 1627 mukaan luokkiin 2-6.
Murronsuojaseinä	Seinä rakenne, joka on testattu normin SSF 1047 mukaan luokkiin 1-3 tai standardin SFS-EN 1627 mukaan vastaaviin luokkiin 2-4.



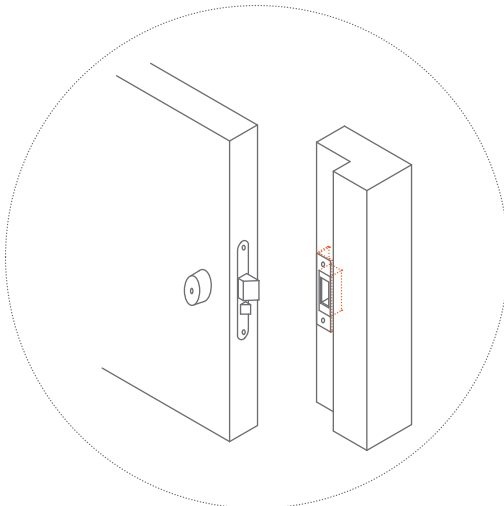
Kuva 16: Teräsristikko



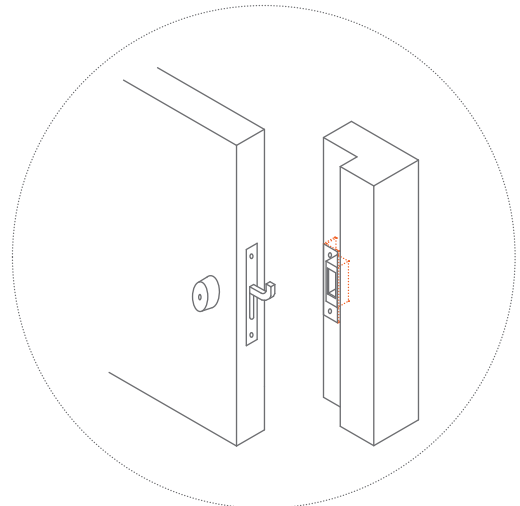
Kuva 17: Teräsverkko



Kuva 18: Muototeräsristikko



Kuva 19: Käyttölukko



Kuva 20: Varmuuslukko

Lisätietoa lukituksista, suojalaitteista ja materiaaleista löydät osoitteesta [www.vahingontorjunta.fi](http://www.vahingontorjunta.fi)

Lisätietoa ja opastusta antavat Finanssiala ry, Turvaurakoitsijat ry ja lukkosepäntiikkeit

Näitä ohjeita noudattamalla varmistat omaisuutesi turvallisuuden ja  
vältyt ikäviltä yllätyksiltä korvaustilanteessa.

Kiitos kun perehdyit tähän suojeleohjeeseen!

Pohjola Vakuutus Oy, Y-tunnus 1458359-3

Helsinki, Gebhardinaukio 1, 00013 OP  
Kotipaikka: Helsinki, päätoimiala: vakuutustoiminta  
Valvontaviranomainen: Finanssivalvonta, [www.fiva.fi](http://www.fiva.fi)